

# HANDLEIDING RINUS T1.5



# INHOUDSOPGAVE

<b>1. Garantievoorwaarden en aanbevelingen</b>	<b>5</b>
1.1 Garantievoorwaarden	5
1.2 Aanbevelingen voor de veiligheid	6
<b>2. Werking</b>	<b>7</b>
2.1 De brandstof	7
2.2 Werking	7
<b>3. Gebruik</b>	<b>8</b>
3.1 Bedieningspaneel	8
3.2 Kachel installeren	9
3.2.1 Voorzorgsmaatregelen	9
3.2.2 Plaats van de kachel	9
3.2.3 Aansluiting	9
3.3 Pelletkachel starten	10
3.3.1 De eerste keer opstarten	10
3.3.2 Pelletkachel aanzetten	10
3.4 Pelletkachel in bedrijf	11
3.3.3 Ontsteking	11
3.4.1 Betekenis VERW. MANUEEL	11
3.4.2 Betekenis Ta Ti P..	11
3.5 Pelletkachel uitzetten	12
3.6 Instellingen	12
3.6.1 Tijd en datum aanpassen	12
3.6.2 Weekprogramma	12
3.6.3 Taal wijzigen	13
3.6.4 Pelletkachel afstellen	13
3.6.5 Thermostaatmodus	13
3.6.6 Toetsen blokkeren	13
3.6.7 ECO-stop	13
<b>4. Periodiek onderhoud</b>	<b>14</b>
4.1 Algemeen onderhoud	14
4.1.1 Reinigen van de brandpot en de aslade	14
4.1.2 Reinigen van het glas	14
4.2 Jaarlijks onderhoud	15
4.1.3 Reinigen van gelakte metalen delen	15
4.1.4 Reinigen van de brandkamer	15
4.1.5 Reinigen van het pelletreservoir	15
4.1.6 Onderhoudsschema	15
<b>5. Problemen en oplossingen</b>	<b>16</b>
5.1 Geen beeld	16
5.2 Geen pellettoevoer	16
5.3 Geen ontsteking	16
5.4 Pelletkachel wordt te heet	17
5.5 Het wordt te warm in de woning	17

<b>6. Storingsmeldingen en oplossingen</b>	<b>18</b>
6.1.1 ERROR 1	18
6.1.2 ERROR 5	18
6.1.3 ERROR 6	18
6.1.4 ERROR 8	18
6.1.5 ERROR 9	18
6.1.6 "Service"	18
<b>7. Componenten</b>	<b>19</b>
7.1 Uitleg onderdelen	19
7.1.1 Printplaat	19
7.1.2 Bedieningspaneel	19
7.1.3 Datakabel	19
7.1.4 Vijzelmotor	19
7.1.5 Vijzel	19
7.1.6 Drukwachter	19
7.1.7 Maximaal thermostaat	19
7.1.8 Gloeibougje	19
7.1.9 Rookgasventilator	19
7.1.10 Convectionventilator	20
7.1.11 Encoder	20
7.1.12 Rookgas temperatuursensor	20
7.1.13 Ruimte temperatuursensor	20
<b>8. Componententest / Servicemelding resetten</b>	<b>21</b>
8.1.1 Vijzelmotor testen	21
8.1.2 Rookgasventilator testen	21
8.1.3 Convectionventilator testen	21
8.1.4 Gloeibougje testen	21
8.1.5 Temperatuursensoren aflezen	21
8.1.6 Branduren aflezen en resetten	21
8.1.7 Brandcyclus aflezen	21
<b>9. Technische specificatie</b>	<b>22</b>
<b>10. Elektrisch schema</b>	<b>23</b>
<b>11. Conformiteitsverklaring</b>	<b>24</b>
<b>12. Prestatieverklaring</b>	<b>25</b>
<b>13. Exploded view</b>	<b>26</b>

# INLEIDING

Geachte klant,



Wij willen u bedanken voor uw keuze voor en het vertrouwen in Duroflame pelletkachels. Duroflame pelletkachels worden met uiterste precisie en aandacht ontworpen, ontwikkeld en geproduceerd in Nederland. Dit om tot een zo groot mogelijk gebruikersgenot te komen en de veiligheid van zowel de gebruiker als de installateur te beschermen.

Om zo optimaal mogelijk van de Duroflame kachel te genieten en om de kachel zo veilig mogelijk te gebruiken raden wij u aan om deze handleiding aandachtig door te nemen alvorens de kachel te gebruiken.

Wij raden u ook aan om de handleiding binnen handbereik van de kachel te bewaren, zodat deze makkelijk en snel toegankelijk is. Bij verlies of beschadiging van de handleiding kunt u een kopie aanvragen bij Duroflame. Ook is de handleiding via onze website te verkrijgen.

Belangrijke zaken in deze handleiding worden weergegeven met onderstaande afbeeldingen. Ook zullen stukken tekst **vetgedrukt** uitgevoerd worden om extra aandacht te vragen.

## Belangrijkste symbolen:

	<p><b>Opgelet:</b> Lees bij dit waarschuwingssymbool de betreffende paragraaf goed door. Deze tekst bevat informatie die u moet weten voor een goed en <b>veilig</b> functioneren van de pelletkachel.</p>
	<p><b>Informatie:</b> Dit symbool geeft aan dat er belangrijke informatie staat over het goed functioneren van de pelletkachel.</p>

Door de constante verbetering van Duroflame producten behoudt Duroflame zich het recht om, zonder voorafgaand bericht, wijzigingen toe te passen en toevoegingen aan te brengen in deze handleiding. Het (gedeeltelijk) kopiëren van deze handleiding is zonder toestemming van Duroflame verboden.

# 1. GARANTIEVOORWAARDEN EN AANBEVELINGEN

## 1.1 Garantievoorwaarden

Duroflame waarborgt op haar pelletkachels 2 jaar garantie, op voorwaarde dat het garantiebewijs (factuur) en bijbehorende documenten aanwezig zijn. Deze garantie geldt niet voor onderdelen die onderhevig zijn aan normale slijtage, denk hierbij aan de brandpot. **Op de elektrische en elektronische componenten en de ventilatoren gelden een garantieperiode van 2 jaar met uitzondering van de gloeibougie.** Alleen wanneer direct bij aankoop aangetoond kan worden dat de gloeibougie af fabriek defect is, valt dit onder garantie. De garantie geldt niet voor onderdelen die defect raken door gebrek aan onderhoud en/of het gebruik van slechte kwaliteit pellets. Ook is de garantie niet van toepassing indien er schade ontstaat door atmosferische invloeden, natuurrampen, elektrische stroomstoten, brand, gebrekkige (elektrische) installatie of onderhoud dat niet volgens de aanwijzingen van de fabrikant is uitgevoerd.

- Duroflame zorgt er voor dat de overeengekomen leveringen naar behoren en conform de (in zijn branche geldende) normen worden uitgevoerd, maar geeft ten aanzien van deze leveringen en werkzaamheden nooit een verdergaande garantie dan zoals uitdrukkelijk tussen partijen werd overeengekomen.
- Duroflame staat gedurende de garantietermijn in voor de gebruikelijke normale kwaliteit en deugdelijkheid van het geleverde.
- Indien voor de, door Duroflame geleverde zaken, door de fabrikant of leverancier een garantie is afgegeven, zal die garantie op gelijke wijze tussen partijen gelden. Duroflame zal de wederpartij hierover informeren.
- Indien het doel waarvoor de wederpartij de zaken wenst te bewerken, verwerken of gebruiken, afwijkt van het gebruikelijke doel van deze zaken, garandeert Duroflame slechts dat de zaken geschikt zijn voor dit doel indien hij dit schriftelijk aan de wederpartij heeft bevestigd.
- Geen beroep op de garantie is mogelijk, zolang de wederpartij de voor de zaken overeengekomen prijs en/of de voor de werkzaamheden overeengekomen vergoeding nog niet heeft voldaan.
- Het vorige lid geldt niet voor de consument.
- Bij een terecht beroep op de garantie zal Duroflame - naar zijn keuze - kosteloos zorg dragen voor herstel of vervanging van de zaken, het alsnog op de juiste wijze uitvoeren van de overeengekomen werkzaamheden dan wel voor terugbetaling van of een korting op de overeengekomen prijs. Indien er sprake is van bijkomende schade, gelden hiervoor de bepalingen van het in deze algemene voorwaarden opgenomen aansprakelijkheidsartikel.
- In afwijking van het vorige lid, heeft de consument de keuze tussen herstel of vervanging van de zaken dan wel het alsnog op de juiste wijze uitvoeren van de overeengekomen werkzaamheden, tenzij dit in redelijkheid niet kan worden gevegd van Duroflame. In plaats daarvan mag de consument de overeenkomst altijd bij schriftelijke verklaring ontbinden of een korting op de overeengekomen prijs verlangen.
- Wij adviseren met klem de deur van de kachel op een kier open te zetten tijdens periodes wanneer de kachel niet gebruikt wordt. Zo voorkomt u vocht problemen.

## 1.2 Aanbevelingen voor de veiligheid



- Installatie van, reparatie en onderhoud aan de kachel mogen alleen worden uitgevoerd door gekwalificeerd personeel. Let hierbij vooral op elektrische aansluitingen en verbindingen. Zorg ervoor dat alle elektrische aansluitingen goed zijn bevestigd om contact met de rest van de kachel te voorkomen.
- Alle lokale bepalingen, inclusief de bepalingen die verwijzen naar nationale en Europese normen, moeten worden gerespecteerd bij de installatie en gebruik van het apparaat.
- Het apparaat mag niet worden gebruikt door kinderen jonger dan 8 jaar. Dit apparaat kan worden gebruikt door kinderen vanaf 8 jaar en door personen met verminderde lichamelijke, zintuiglijke of geestelijke vermogens of gebrek aan de benodigde ervaring en kennis indien ze onder toezicht staan of instructies krijgen over hoe het apparaat op een veilige manier kan worden gebruikt alsook de gevaren begrijpen die met het gebruik samenhangen. Kinderen mogen niet met het apparaat spelen. Houd het apparaat en het netsnoer buiten bereik van kinderen jonger dan 8 jaar. Laat reiniging en onderhoud niet door kinderen uitvoeren, tenzij ze ouder zijn dan 8 jaar en onder toezicht staan.
- Controleer, na het uitpakken van het product, het product grondig en nauwkeurig. Is de inhoud van het pakket niet volledig of juist, neem dan contact op met de dealer bij wie u het product heeft gekocht. Laat verpakkingsmateriaal niet liggen binnen het bereik van kinderen of personen met verminderde lichamelijke, zintuiglijke of geestelijke vermogens waarvoor dit een gevaar kan vormen.
- Alle verpakkingsmaterialen kunnen hergebruikt bij soortgelijke vormen van gebruik of eventueel als afval vergelijkbaar met stedelijk vast afval, in overeenstemming met de regelgeving.
- Een kapotte kachel die niet meer te repareren is bevat waardevolle grondstoffen die na bewerking opnieuw gebruikt kunnen worden. Vraag daarom advies aan de gemeentelijke reinigingsdienst voor een milieuvriendelijke afvoer en verwerking.
- Voor een juiste toepassing en gebruik van de kachel is het van belang dat iedere gebruiker deze handleiding nauwkeurig en volledig doorneemt en de aanwijzingen opvolgt.
- De kachel mag enkel en alleen worden gebruikt voor de toepassing waarvoor deze ontworpen is. De fabrikant kan niet aansprakelijk worden gesteld voor ontstane schade door onjuist gebruik en/ of onjuiste toepassing.
- Leg geen voorwerpen op de kachel en zorg dat voorwerpen op een veilige afstand van de kachel geplaatst zijn. Het niet volgen van deze aanbeveling kan brandgevaar veroorzaken.
- De verantwoordelijkheid voor onjuist gebruik van de kachel ligt volledig bij de eindgebruiker en stelt Duroflame vrij van alle aansprakelijkheid.
- Elke aanpassing aan de kachel en vervanging door niet-originele onderdelen kan de veiligheid van de gebruiker in gevaar brengen en stelt Duroflame vrij van alle aansprakelijkheid. Zonder schriftelijke toestemming is het verboden om deze aanpassingen en vervangingen toe te passen.
- Draai of trek niet aan elektrische kabels, ook niet als de kachel is losgekoppeld van het elektriciteitsnet.
- Sluit of verklein ventilatieopeningen niet. Ventilatieopeningen zijn noodzakelijk voor een goede verbranding en gaan het oververhitten van de kachel tegen.
- Vermijd het aanraken van de hete delen van de kachel zonder beschermende kleding of accessoires.
- Het is niet toegestaan de kachel te gebruiken met een geopende brandkamerdeur. Hierbij zou rookvorming in de kamer kunnen ontstaan.
- De kachel is een elektrisch apparaat, pas daarom op met vocht en vloeistoffen rondom de kachel. Voor het uitvoeren van reiniging en/of onderhoud bevelen wij aan om alvorens hiermee te beginnen de kachel uit te schakelen, vervolgens zijn uitschakelprocedure te laten uitvoeren en daarna de stekker uit het stopcontact te halen.
- De kachel moet aangesloten zijn op een stroomonderbreker en een geaard stopcontact, conform de normen 73/23 EEG & 93/98 EEG.
- Een incorrecte installatie of slecht onderhoud kan schade toebrengen aan personen, dieren of voorwerpen. In dit geval wijst Duroflame alle aansprakelijkheid af.
- De kachel moet na elke 1200 branduren of na elk jaar gebruik volledig gereinigd en onderhouden worden.

## 1.3 Aanbevelingen voor de werking

- Schakel met behulp van het bedieningspaneel de kachel uit bij een storing of slechte werking.
- Na het niet correct opstarten van de kachel moeten niet verbrande pellets worden verwijderd voor een nieuwe opstartpoging wordt ondernomen.
- Gooi nooit handmatig pellets in de brandpot.
- Steek de kachel nooit op een andere manier aan dan de omschreven opstartprocedure.
- Installeer de kachel in een geschikte ruimte, voorzien van ventilatie, elektriciteit, een rookgasuitlaat en brandbestrijdingsmiddelen.
- De ruimte welke wordt verhit door de kachel niet laten oververhitten, dit kan gezondheidsproblemen veroorzaken
- In geval van brand in het rookgaskanaal de kachel uitschakelen en de deur gesloten houden.
- Indien de kachel op een brandbare ondergrond staat, moet er onder de kachel een brandwerende plaat liggen van staal of glas.

# 2. WERKING

## 2.1 De brandstof



Duroflame pelletkachels gebruiken pellets als brandstof. Pellets bestaan uit houtvezels welke onder zeer hoge druk samen worden geperst. Waarna ze, zonder toevoegingen, hun vaste vorm aannemen. **Het is niet toegestaan om in Duroflame pelletkachels andere grondstoffen te verbranden dan houtpellets**, ook niet om de kachel aan te steken. Indien dit wel gebeurt, vervalt de garantie en komt de veiligheid in het geding.

Het is van belang dat de samenstelling van de pellets van goede kwaliteit is. De kwaliteit van de pellets heeft invloed op de verbranding en de vervuiling van de kachel.

Kenmerken van goede pellets zijn:

- Diameter: 6-7 mm
- Lengte: 30 mm
- Hard geperst
- Vrij van additieven, lijmen en hars
- Calorische waarde van 20.244 kJ/kg
- Vochtgehalte van 7%

Goede pellets voorkomen de volgende problemen:

- Slechte verbranding
- Verstopping van de brandpot
- Verstopping van de rookkanalen
- Een snel vervuilde ruit
- Veel as en onverbrande pellets



Let op: vochtige pellets kunnen een slechte verbranding veroorzaken en daardoor ook de bovenstaande problemen. Berg uw pellets droog en op minimaal een meter afstand van de kachel op. Wij raden aan zorgvuldig uw pellets uit te kiezen. Het gebruik van slechte pellets kan schade brengen aan uw pelletkachel waardoor de garantie en de aansprakelijkheid van de fabrikant komt te vervallen.

## 2.2 Werking

In de basis werkt een pelletkachel als volgt: De pelletkachel heeft een ingebouwd reservoir voor pellets. Vanuit dit reservoir worden de pellets door middel van een vijzel getransporteerd naar de brandpot. Met behulp van een gloeibougie worden de pellets in de brandpot ontstoken. De lucht die nodig is voor de verbranding wordt door de rookgasventilator langs de brandpot geforceerd. De bij de verbranding ontstane rookgassen worden door de rookgasventilator afgevoerd.



De pelletkachel kan, afhankelijk van het model, op twee manieren een warme luchtstroom in de kamer creëren. Eén manier is door middel van een ruimteventilator in de kachel en de andere manier is door middel van natuurlijke convectie. **Omdat deze luchtstromen ook voorkomen dat de kachel oververhit raakt, is het van groot belang dat de toegepaste luchtstroom werkt en niet geblokkeerd wordt.**

# 3. GEBRUIK

Volg dit hoofdstuk als u de pelletkachel in gebruik neemt. U kunt per stap lezen wat er gebeurt, welke storingen en/of problemen zich voor kunnen doen. Deze kunt u terugvinden in hoofdstuk 5 en 6 met de bijbehorende oplossingen.

## 3.1 Bedieningspaneel



### SET

Deze knop gebruikt u om te bevestigen of om een gekozen menu te betreden.



### AUTO

Deze knop gebruikt u om te kiezen tussen de weekthermostaat of handmatige bediening.



### ON/OFF

Deze knop gebruikt om de pelletkachel in en uit te schakelen en om een menu te verlaten.



### Temperatuur

Deze knoppen gebruikt u om de gewenste temperatuur in te stellen, om door verschillende menu's te navigeren en om instellingen te wijzigen.



### Vermogen

Deze knoppen gebruikt u om te kiezen op welk vermogen de kachel moet functioneren en om door de verschillende menu's te navigeren en instellingen te wijzigen.

## 3.2 Kachel installeren

### 3.2.1 Voorzorgsmaatregelen



De installatie van de kachel moet worden uitgevoerd door gekwalificeerd personeel.

De kachel mag alleen geïnstalleerd worden in een geschikte ruimte, de ruimte moet:

- Voldoen aan de werking en omgevingsvoorwaarden (omschreven in deze handleiding).
- Voorzien zijn van elektriciteit (230V 50 Hz (73/23/EEG))
- Voorzien zijn van een schoorsteenkanaal of verticaal binnen- of buitenrookgaskanaal.
- Voorzien zijn van buitenluchttoevoer.
- Voorzien zijn van aarding, conform de EU-normen.



Door de verbranding van de pellets in de pelletkachel ontstaan er rookgassen. Om deze rookgassen af te voeren moet de kachel altijd aangesloten zijn op een schoorsteenkanaal of een verticaal binnen- of buitenrookgaskanaal. Deze rookgassen zijn nauwelijks zichtbaar, maar kunnen zeer heet worden. Vermijd daarom contact met de rookgassen.

### 3.2.2 Plaats van de kachel

De positie van de kachel hangt af van de ruimte en de mogelijkheid van de plaatsing van de schoorsteen/het rookgaskanaal. Raadpleeg de lokale autoriteiten over de lokale regels voor het plaatsen van een kachel met betrekking tot de schoorsteen/het rookgaskanaal en andere voorschriften die hierover zijn vastgesteld. De fabrikant wijst alle verantwoordelijkheid af indien de installatie niet voldoet aan de geldende wetgeving.

Voor een goede koeling van de kachel, een goede verdeling van de warmte vanuit de kachel en ter bevordering van de brandveiligheid moet er rekening worden gehouden met afstanden tot andere objecten. Zie hoofdstuk 9 voor de exacte maten, dit is per kachel verschillend. De kachel moet ook dusdanig worden geplaatst dat er een goede mogelijkheid is tot het reinigen en onderhouden van de kachel en de rookkanalen.



Het is niet toegestaan de kachel in een slaapkamer, in een badkamer, in een douche, in een ruimte waarin ontploffingsgevaar bestaat of buiten te plaatsen. De kachel mag ook niet worden geplaatst op een vloer die niet geschikt lijkt om het gewicht van de kachel te kunnen dragen. Indien de kachel op een brandbare ondergrond staat, moet er onder de kachel een brandwerende plaat liggen van staal of glas.

### 3.2.3 Aansluiting



#### **Elektrische aansluiting**

Het is belangrijk dat de kachel geïnstalleerd wordt door een gekwalificeerd personeel. De aansluiting op het elektriciteitsnet gebeurt door middel van de meegeleverde voedingskabel. Zorg ervoor dat de stekker altijd toegankelijk blijft wanneer het apparaat geïnstalleerd is. Zorg voor een goed geaard stopcontact. De kachel is met een zekering achter in de kachel gezekerd.

#### **Aansluiting op het rookgaskanaal**

In dit hoofdstuk worden de voorwaarden omschreven waaraan het rookgaskanaal moet voldoen. Deze, door ons voorgeschreven voorwaarden, mogen op geen enkele wijze worden beschouwd als vervanging van de bestaande regels. Alle lokale bepalingen, inclusief de bepalingen die verwijzen naar nationale en Europese normen, moeten worden gerespecteerd bij de installatie van het rookgaskanaal.

De fabriek is niet verantwoordelijk voor het slecht functioneren van de kachel ten gevolge van het gebruiken van een rookgaskanaal die niet voldoet aan de voorwaarden en regels.



- **Laat het rookkanaal en de pelletkachel installeren door gekwalificeerd personeel.**
- **De inwendige diameter van het kanaal moet gelijk zijn aan of groter zijn dan 80 mm.**
- **Gebruik voor het kanaal alleen stalen of RVS buizen, geen kunststof of aluminium.**
- **Gebruik voor het kanaal alleen buizen met een siliconen afdichtingsring, welke goed bestand zijn tegen hoge temperaturen.**
- Gebruik bij bochten altijd T-stukken met een inspectiemogelijkheid voor jaarlijks onderhoud.
- De verbinding tussen de kachel en de schoorsteen moet zo kort mogelijk zijn om een goede trek te waarborgen en om condensvorming tegen te gaan.
- Gebruik niet meer dan drie keer een bocht (T-stuk) van 90°.
- Horizontale secties mogen niet langer zijn dan 2 meter met een minimale hoek van 5°.
- Sluit niet meer dan 1 apparaat aan op een rookgasafvoer.
- Gebruik buitenshuis geïsoleerde buizen om condensvorming tegen te gaan.

## Ventilatie

Voor een goede verbranding in de kachel is het noodzakelijk om de ruimte waarin de kachel staat te voorzien van goede ventilatie. Een slechte verbranding kan worden veroorzaakt door een slechte ventilatie in huis. Met name in moderne, luchtdichte woningen kan dit voorkomen. Ook in ruimtes waarin (elektrische) afzuiging aanwezig is kan een slechte verbranding sneller voorkomen. Door juiste ventilatie toe te passen/te installeren kunnen deze problemen voorkomen worden. Goede ventilatie bij de kachel is verplicht.

De luchtinlaat moet een totale netto oppervlakte hebben van 100 cm<sup>2</sup>. Deze oppervlakte moet worden verhoogd indien er (elektrische) afzuiging of andere verwarmingssystemen aanwezig zijn in dezelfde ruimte (bijv. een afzuigkap of houtkachel).

Op alle Duroflame pelletkachels is het mogelijk om een externe luchtinlaat aan te sluiten. Door het toepassen van deze externe luchtinlaat gebruikt de pelletkachel buitenlucht voor de verbranding. De verbranding van de kachel zal dan niet meer beïnvloed worden door de ventilatie in de kamer. Vraag uw dealer naar de mogelijkheden.



De hierboven genoemde luchttoevoeren moeten een minimale capaciteit van 50m<sup>3</sup>/uur garanderen. De luchttoevoer mag in geen enkel geval geblokkeerd worden.

## 3.3 Pelletkachel starten

### 3.3.1 De eerste keer opstarten



**Let op!** Wanneer u de kachel de eerste keren gebruikt, neem dan de volgende adviezen in acht:

- Het uithardingsproces van de lakken is pas beëindigd na een paar keer branden van de kachel. Bij dit uithardingsproces kunnen dampen en geuren vrijkomen, die later niet meer vrij zullen komen.
- Gebruik de kachel de eerste keren op gemiddeld vermogen zodat alle mechanische onderdelen zich kunnen zetten en de lakken kunnen uitharden. Dit bevordert de levensduur van de kachel.
- Houd kinderen uit de buurt van de kachel, de dampen die vrijkomen kunnen schadelijk zijn voor de gezondheid van de kinderen. Ook volwassenen moeten voorzichtig zijn met deze dampen en inademing zoveel mogelijk vermijden.
- Raak onderdelen en oppervlakten niet aan voordat deze volledig zijn afgekoeld, de onderdelen en oppervlakten kunnen nog instabiel zijn.
- Ventileer de ruimte meerdere malen zeer goed na en tijdens de eerste keren gebruik.
- De allereerste keer opstarten van de pelletkachel kan langer dan normaal duren. Doordat de vijzel nog niet is gevuld met pellets duurt het langer voordat de pellets zich in de brandpot bevinden.
- Het is zelfs mogelijk dat het te lang duurt en de pelletkachel een foutmelding geeft (Error1).
- Houd in dit geval de "ON/OFF" knop voor een paar seconden in en start de pelletkachel vervolgens opnieuw op met de ON/OFF knop.



Voer de volgende punten uit voor het voor de eerste keer opstarten van de pelletkachel:

- Zorg dat de pelletkachel op een juiste manier, zoals beschreven in voorgaande paragrafen, is geïnstalleerd.
- Vul het reservoir met pellets/controleer of er pellets in het reservoir aanwezig zijn.
- Controleer of de brandpot zo ver mogelijk naar achteren is geplaatst en of de gloeibougie voor het gat in de brandpot zit.
- Controleer of de deur goed gesloten is.


### 3.3.2 Pelletkachel aanzetten

Dit doet u door middel van de voedingsschakelaar. De voedingsschakelaar is de schakelaar die naast de plek zit waar de voedingskabel in steekt.

Mogelijk defect: 5.1 Geen beeld

### 3.3.3 Ontsteking

- Controleer of er voldoende pellets in het reservoir aanwezig zijn.
- Controleer of de brandpot schoon is of deze zo ver mogelijk naar achteren geplaatst is en of de gloeibougie voor het gat in de brandpot zit.
- Controleer of de deur goed gesloten is.

U start de kachel doormiddel van de ON/OFF  knop lang in gedrukt te houden tot u een piep hoort. De pelletkachel geeft aan: "ONTSTEKING START". Nu gaat de pelletkachel starten en de volgende stappen doorlopen:

#### **Reinigen/voorgloeien.**

Tijdens deze fase gaat de gloeibougie voorgloeien en wordt de brandpot gereinigd. Mogelijke storingen zijn:

- Storing: ERROR 6
- Storing: ERROR 9

#### **Pellets laden**

Tijdens deze fase worden er pellets toegevoegd totdat er vuur in de brandpot komt. De rookgasventilator gaat zachter draaien. Mogelijke storingen zijn:

- Mogelijk defect: 5.2 Geen pellettoevoer

#### **Ontbranding en stabilisatie**

Zodra er ontbranding is zal de rookgastemperatuur oplopen en zal de kachel dit herkennen als vuur. Nu gaat de kachel in stabilisatiestand voor een aantal minuten. Dit houdt in dat de kachel minder pellets zal toevoeren om het vuur rustig op gang te laten komen. Mogelijke storing is:

- Storing: ERROR 1

## 3.4 Pelletkachel in bedrijf

De pelletkachel heeft zijn opstartprocedure succesvol doorlopen en is nu in bedrijf. Onderstaande tekst komt in beeld:

VERW. MANUEEL

Ta Ti P..

### 3.4.1 Betekenis VERW. MANUEEL

Dit betekent: "verwarming manueel". De kachel dient handmatig aan- en uitgezet te worden. De kachel is niet ingesteld met een timer en zal niet vanzelf aan- en uitgaan.

Als u de AUTO knop  indrukt zal de tekst veranderen in Auto.

Dit betekent dat nu de timer, mits ingesteld, is ingeschakeld.

### 3.4.2 Betekenis Ta Ti P..

Ta geeft de gemeten omgevingstemperatuur aan. Ti geeft de gewenste (ingestelde) omgevingstemperatuur aan. P1 tot en met P5 geeft het gekozen vermogen weer.

U kunt Ti aanpassen met de temperatuurknoppen



U kunt het vermogen P1 tot en met P5 aanpassen met de vermogenknoppen



## 3.5 Pelletkachel uitzetten

U kunt de pelletkachel uitzetten met de ON/OFF knop 

U krijgt nu de melding AFKOELEN START. Dit betekent dat de kachel gaat afkoelen tot een bepaalde veilige temperatuur. Dit kan ongeveer 20 minuten duren. Als de pelletkachel voldoende is afgekoeld zal de rookgasventilator (7.1.9) stoppen met draaien.

## 3.6 Instellingen


U kunt een aantal instellingen aanpassen via het menu.

U komt in dit menu via SET.  Hier kunt u de volgende instellingen wijzigen:


Om door het menu te gaan gebruikt u de temperatuurknoppen.



### 3.6.1 Tijd en datum aanpassen

U kunt hier de datum en tijd instellen. Met de knoppen van het vermogen  wisselt u tussen de instellingen die u wilt wijzigen.



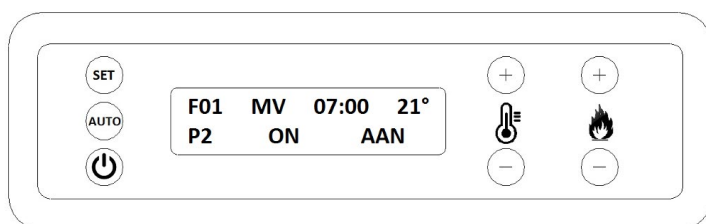
Met de knoppen van de temperatuur  verandert u de instellingen.



Gebruik SET  om de gewijzigde instelling op te slaan.

### 3.6.2 Weekprogramma

Hier kunt u de timer voor de hele week instellen. Hieronder ziet u een afbeelding van het menu. Stap voor stap wordt uitgelegd wat u dient in te stellen. Zie 3.6 en 3.6.1 hoe u door de instellingen gaat.



#### F01

Dit is het programma nummer. U kunt 15 verschillende programma's instellen.

#### MV

In het voorbeeld is MV gebruikt. Dit betekent maandag tot en met vrijdag dezelfde instelling. U kunt eventueel ZZ instellen, zaterdag tot en met zondag. Ook kunt u per dag een andere instelling instellen.

#### 07.00

Hier is de tijd in te stellen hoe laat de kachel de gekozen instelling moet uitvoeren.

#### 21°

Deze waarde is de vooraf gekozen gewenste temperatuur. In het voorbeeld betekent dit dat de kachel moet verwarmen tot 21°C om vervolgens te gaan moduleren.

#### P2

Dit is de stand waarop u wilt dat de kachel gaat branden tot de gewenste temperatuur bereikt is.

#### ON

U kunt hier kiezen tussen ON en OFF. Dit betekent dat u kunt aangeven of de kachel moet opstarten (ON) of juist uit moet gaan (OFF) op de dagen en tijden die u volgens bovenstaande stappen hebt ingesteld.

#### AAN

In het voorbeeld staat AAN. Hier heeft u de mogelijkheid om te kiezen of u dit programma (F01) wilt gebruiken (AAN) of niet (No. A) . Hier kunt u dus het programma, zoals u hem heeft ingesteld volgens bovenstaande stappen, in- en uitschakelen. Dit is dus iets anders dan de kachel in- en uitschakelen. Dat stelt u in bij voorgaande ON of OFF.

### 3.6.3 Taal wijzigen

Hier kunt u uw gewenste taal kiezen. Deze kiest u met de vermogenknoppen

Deze taal kunt u vervolgens met SET  bevestigen.



### 3.6.4 Pelletkachel afstellen

In dit menu kunt u drie verschillende waarden instellen: de pellettoevoer (7.1.4), de rookgasventilator (7.1.9) en de convectieventilator (7.1.10). Deze waarden staan standaard op 0%. U kunt deze waarden aanpassen van -50% tot +50%.



**Let op!** Het afstellen van de kachel heeft grote invloed op het functioneren van de pelletkachel. Verander de waarden niet met te grote stappen en raadpleeg uw dealer.

#### **Pellets Laden**

U kunt hier de hoeveelheid pellets vermeerderen of verminderen. Elke pellet heeft andere eigenschappen. Dit kan te maken hebben met lengte, soort hout, persing etc. Het kan dus zijn dat u uw pellettoevoer hier enigszins op aan moet passen. Het is verstandig uw dealer hierover te raadplegen.

#### **Vent. Rookgas**

Hier kunt u de hoeveelheid verbrandingslucht instellen. Naast de pellettoevoer is ook de juiste zuurstofverhouding zeer belangrijk voor een goede verbranding. Ook hierbij is het verstandig uw dealer te raadplegen.

#### **Vent. Lucht**



Hier kunt u instellen hoe hard de convectieventilator (7.1.10) moet draaien. Deze waarden gaan alleen op als de kachel is uitgerust met een convectieventilator. Als de kachel bijvoorbeeld extra gekoeld moet worden of u wilt de warmte sneller verspreiden, dan kunt u deze waarde verhogen. Deze waarde verlagen wordt afgeraden om te voorkomen dat de kachel onvoldoende gekoeld wordt.

### 3.6.5 Thermostaatmodus

In dit menu is te kiezen welke thermostaataansturing de kachel volgt. Deze dient op "thermostaat kachel" te staan. Andere functies zijn niet in gebruik.

### 3.6.6 Toetsen blokkeren


Hier kunt u de toetsen blokkeren door 20 seconden de volgende knoppen in te drukken:


temperatuur min  en de vermogenknop min 

Voer dezelfde handeling uit om de blokkering op te heffen.

### 3.6.7 ECO-stop

De ECO-stop kunt u instellen als u wilt dat de kachel geheel uitschakelt, als de gewenste temperatuur behaald is. Wees er van bewust dat dit consequenties kan hebben voor de levensduur van uw gloeibougie. Daarnaast is het van belang dat u, vooral bij ECO-stop, regelmatig controleert op vervuiling van de brandpot omdat het mogelijk is dat de kachel daar door niet goed opstart.

U kunt de ECO-stop als volgt instellen: Druk SET  en de vermogen min tegelijk in voor ruim 5 seconden tot er PARAMETERS in beeld komt te staan.

Druk nu tweemaal op SET  tot er staat "Parameter 1 Waarde (..)".

Navigeer met de vermogenknop plus  naar parameter 62.

Deze waarde staat standaard op 0, dit betekent dat de ECO-stop is uitgeschakeld. U kunt hier instellen bij welke temperaturen de kachel moet schakelen.

Voorbeeld: als u deze waarde op 2 instelt en u stelt de gewenste temperatuur (zie Ti 3.4.2) op 20°C, dan zal de kachel uitgaan bij 22°C en weer aan gaan bij 18°C. Stel deze waarde voldoende ruim in zodat de kachel niet continu aan en uit gaat.

U kunt met de temperatuurknoppen  de waarde instellen.

Bevestig de ingestelde waarde met SET .

# 4. PERIODIEK ONDERHOUD

## 4.1 Algemeen onderhoud

Voor een lange levensduur van de kachel is het belangrijk om regelmatig onderhoud te plegen en de kachel te reinigen zoals beschreven in de komende paragrafen. **Om (brand)veiligheidsredenen is het nodig om na elk jaar gebruik, of om de 1200 branduren, een volledige onderhoudsbeurt uit te laten uitvoeren door gekwalificeerd personeel.**

Voer alle onderhoud en reiniging uit wanneer de kachel uit staat, de stekker uit het stopcontact is gehaald en de kachel is afgekoeld.

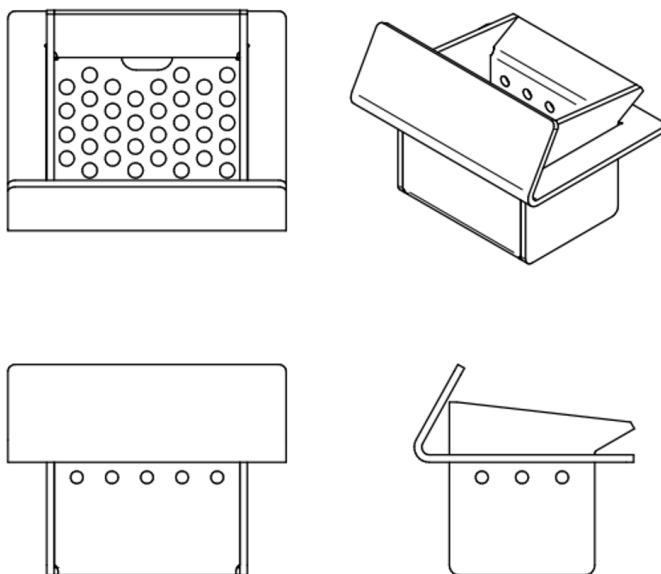
Gebruik nooit bijtende of agressieve schoonmaakmiddelen op zowel externe als interne onderdelen. Gebruik van deze middelen kan leiden tot corrosie en schade. Bij gebruik van deze middelen komt de garantie te vervallen.

Laat kapotte componenten vervangen door uw dealer of fabrikant.

### 4.1.1 Reinigen van de brandpot en de aslade

Reinig voor elk gebruik de brandpot en de aslade. Het reinigen van de brandpot is van belang voor een goede verbranding. Zonder reiniging van de brandpot kunnen de gaten in de brandpot verstopt raken en kan de lucht niet meer goed bij de verbranding komen. Dit veroorzaakt slakvorming. Let er bij de reiniging op dat er geen as of pellets onder de brandpot achterblijven.

*Duroflame brandpot gebruikt in de Rinus*



### 4.1.2 Reinigen van het glas

Om een helder beeld van het vuur te houden is het nodig om het glas in de deur te reinigen. Hoe vaak het glas gereinigd moet worden is afhankelijk van de gebruikte pellets. U kunt het glas reinigen met behulp van een vochtige papieren doek, gedept in as. Met dit doekje kunt u vervolgens de ruit schoon poetsen. Hierna kunt u de ruit droog wrijven.

Het glas in de kachel is bestand tegen hoge temperaturen, echter kan deze breken wanneer deze te snel wordt afgekoeld. Wacht daarom met het schoonmaken met reinigingsmiddelen altijd totdat de kachel volledig is afgekoeld. Indien het glas kapot is, mag de kachel niet meer worden gebruikt en moet het glas vervangen worden door gekwalificeerd personeel.

### 4.1.3 Reinigen van gelakte metalen delen

Gelakte delen kunnen gereinigd worden met een vochtige doek of een (natuur)zeem (i.v.m. het achterlaten van pluizen) Gebruik geen agressieve, bijtende schoonmaakmiddelen of schoonmaakmiddelen op oliebasis. Gebruik dus geen wasbenzine, alcohol of iets dergelijks.

### 4.1.4 Reinigen van de brandkamer

Het is belangrijk om regelmatig de pelletkachel goed uit te zuigen en leeg te maken. Gebruik hiervoor een stofzuiger die geschikt voor het zuigen van as of een speciale aszuiger.

### 4.1.5 Reinigen van het pelletreservoir

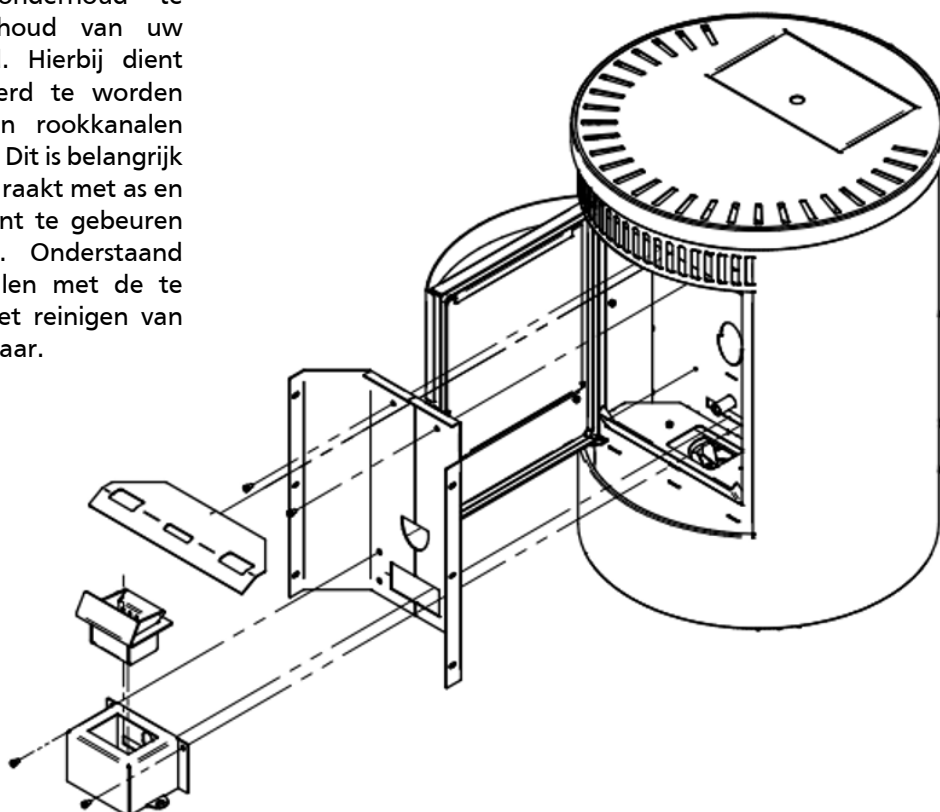
Reinig om de 3 maand het pelletreservoir, afhankelijk van uw pellets en verbruik. Als er teveel stof en zaagsel ophoopt onder in het reservoir kan het zijn dat de vijzel onvoldoende pellets kan laden of dat de vijzel zelfs vastloopt en er schade ontstaat.

### 4.1.6 Onderhoudsschema

Onderdelen/ Periode	Voor elk gebruik	2 dagen	7 dagen	90 dagen	Jaarlijks & na 1200 branduren
Brandpot	x				
Ruit		x			
Brandkamer			x		
Rookkanalen/ Warmtewisselaar					x
Pelletreservoir				x	

## 4.2 Jaarlijks onderhoud

Elk jaar of na 1200 uren branden dient de pelletkachel een compleet onderhoud te ondergaan, dit voor het behoud van uw kachel en uw eigen veiligheid. Hierbij dient de kachel volledig gedemonteerd te worden waarbij de warmtewisselaar en rookkanalen schoongemaakt moeten worden. Dit is belangrijk omdat de kachel anders verstopt raakt met as en stof. Dit jaarlijks onderhoud dient te gebeuren door gekwalificeerd personeel. Onderstaand vindt u de verschillende modellen met de te demonteren onderdelen voor het reinigen van de rookkanalen en warmtewisselaar.



# 5. PROBLEMEN EN OPLOSSINGEN

## 5.1 Geen beeld

Er verschijnt niks op het scherm van het display. Dit kan verschillende oorzaken hebben.

Geen voeding; controleer of er stroom staat op het stopcontact. Controleer de stoppen van de woning. Controleer op kabelbreuk. Indien dit van toepassing is, vervang dan het netsnoer. Controleer de zekering, deze zit in de schakelaar. Op de schakelaar staat een afbeelding van een zekering, hierachter zit de zekering. Als deze kapot is, vervang de zekering.

Wel voeding; controleer de datakabel tussen de printplaat en het display (zie component 7.1.3 Datakabel) Het kan soms gebeuren dat door transport en verplaatsing deze kabel los zit en onvoldoende contact maakt. **Haal wel eerst de stekker uit het stopcontact.** Dit is op te lossen door de stekkers goed aan te drukken. Als dit niet helpt dan kan het zijn dat er een kabelbreuk in de kabel zit.

## 5.2 Geen pellettoevoer

De kachel voert geen pellets aan.

Mogelijke oorzaken:

- Eén van de beveiligingssensoren is ingeschakeld, dit kan de maximaal thermostaat (zie component 7.1.7) zijn of de drukwachter (zie component 7.1.6).
- De vijzelmotor (zie component 7.1.4) is defect.
- De vijzel (zie component 7.1.5) zit vast of is geblokkeerd.
- Geen pellets in de pelletbak

## 5.3 Geen ontsteking

De kachel meet hiervoor doormiddel van de rookgas temperatuursensor (component 7.1.12) de temperatuurstijging van de rookgassen. Als deze niet snel genoeg stijgen geeft de kachel deze storing. Hiervoor dient er een onderscheid gemaakt te worden tussen wel of geen ontsteking.

Er is daadwerkelijk geen ontsteking en geen vuur.

Mogelijke oorzaken:

- De gloeibougie is defect (zie component 7.1.8 Gloeibougie)
- Te weinig zuurstof. Dit kan verschillende oorzaken hebben:
  - De kachel is verstopt en heeft onderhoud nodig (4.2 Jaarlijks onderhoud)
  - De rookgasventilator (7.1.9) draait niet hard genoeg en zuigt te weinig af.
  - Er is teveel onderdruk in huis. Voorbeelden van oorzaken zijn; te weinig ventilatie, mechanische centrale afzuiging, afzuigkap in de keuken. U kunt dit controleren door eens een raam open te zetten in de buurt van de kachel. Brandt de kachel dan wel goed dan heeft u teveel onderdruk in huis.

Er is wel vuur en ontsteking maar de kachel meet onvoldoende rookgastemperatuur. Mogelijkheden oorzaken:

- Rookgastemperatuursensor (7.1.12) defect.
- De ontsteking duurt te lang. Een oplossing is de snelheid van de rookgasventilator en de pellettoevoer wat te verhogen (zie 3.6.4).

## 5.4 Pelletkachel wordt te heet

Als de pelletkachel te heet wordt gaat hij in storing en geeft vervolgens ERROR 6 (zie 6.1.3) weer op het display. De maximaalthermostaat (zie 7.1.7) schakelt dan in. Dit kan verschillende redenen hebben:

- De verbranding is te heet. Dit kan veroorzaakt worden door pellets met teveel energie. De pellettoevoer (zie 3.6.4) dient naar beneden afgesteld te worden.
- De rookgasventilator (zie 7.1.9) kan onvoldoende rookgassen en dus warmte afvoeren. Controleer of de brandpot schoon is. Het kan ook zijn dat de pelletkachel onderhoud nodig heeft.
- De pelletkachel is afgedekt. Als de pelletkachel is afgedekt kan deze zijn warmte niet meer kwijt.
- De convectieventilator is kapot (zie 7.1.10). U voelt de kachel niet meer blazen. Dit gaat alleen op voor uitvoeringen met convectieventilator.

## 5.5 Het wordt te warm in de woning

De temperatuur in de woning loopt verder op dan u heeft ingesteld. Dit kan verschillende oorzaken hebben:

- De kachel heeft te veel vermogen in P1. Dit is in de meeste gevallen de oorzaak, er is niets mis met de kachel. U heeft de kachel ingesteld op bijvoorbeeld 20°C maar de temperatuur loopt veel verder op. Controleer of de kachel daadwerkelijk terug moduleert naar P1. Bedenk dat een pelletkachel ongeveer 3kW warmte geeft in de laagste stand. Dit betekent dat in een kleine en/of goed geïsoleerde ruimte de temperatuur blijft oplopen zolang u de kachel aan laat staan. Als u niet wilt dat de temperatuur verder stijgt, zorg dan voor voldoende ventilatie of schakel de kachel uit.
- De ruimtetemperatuursensor (7.1.13) kan verkeerd liggen, wanneer deze op de vloer ligt of tegen de muur aan, dan zal hij de temperatuur van de muur of van de vloer meten in plaats van de ruimtetemperatuur.
- De ruimtetemperatuursensor (7.1.13) is defect. In dit geval zal de kachel de temperatuur niet goed kunnen lezen en hier op reageren.

# 6. STORINGSMELDINGEN EN OPLOSSINGEN



U kunt de storing resetten door de ON/OFF knop lang ingedrukt te houden tot de kachel een piep geeft.

## 6.1.1 ERROR 1

Geen ontsteking, deze melding wordt gegeven als er geen ontsteking is.  
Zie 5.3 Geen ontsteking

## 6.1.2 ERROR 5

Geen pellets. De rookgastemperatuur is te laag. Eventuele oorzaken:


- Het reservoir is leeg. Vul het reservoir met pellets.
- Er is een defect, zie 5.2 Geen pellettoevoer

## 6.1.3 ERROR 6

Deze storingsmelding kan twee oorzaken hebben:

- Component 7.1.6 Drukwachter
- Component 7.1.7 Maximaal thermostaat

## 6.1.4 ERROR 8

Deze storingsmelding wordt gegeven als de stroom wordt onderbroken wanneer de kachel in de ontstekings-, bedrijfs- of afkoelingsfase is. U kunt deze storing resetten door de ON/OFF knop  lang ingedrukt te houden tot de kachel een piep geeft.

Mogelijke oorzaken: zie 5.1 Geen voeding

## 6.1.5 ERROR 9

Deze storingsmelding wordt gegeven als er geen omwentelingen worden gemeten van de rookgasventilator. Controleer of de ventilator daadwerkelijk niet draait. U kunt de ventilator laten draaien via de componententest (zie hiervoor 8.1.2)

- De rookgasventilator draait niet (component 7.1.9 Rookgasventilator). Controleer of iets de ventilator blokkeert. Als de ventilator niet geblokkeerd wordt, controleer de stekkers en kabels.
- De ventilator draait wel. Controleer de encoder (7.1.11). Dit is de sensor die het toerental meet van de rookgasventilator. Om dit te controleren zie (8.1.2)

## 6.1.6 "Service"

Deze melding geeft de kachel als de kachel 1200 uur gebrand heeft. De kachel geeft dit aan om u er aan te herinneren om onderhoud uit te laten voeren. Het resetten van deze melding vindt u bij. (8.1.6)

# 7. COMPONENTEN

## 7.1 Uitleg onderdelen

### 7.1.1 Printplaat

De printplaat of ook wel moederbord genoemd stuurt alle componenten in de kachel aan.

### 7.1.2 Bedieningspaneel

Het bedieningspaneel of display wordt gebruikt om de kachel te bedienen.

### 7.1.3 Datakabel

De datakabel of flatcable verbindt de printplaat en het bedieningspaneel.

### 7.1.4 Vijzelmotor

De vijzelmotor is bevestigd onder aan de vijzel of zogeheten worm. Dit is een elektromotor met een overbrenging naar 4 of 2 toeren.

### 7.1.5 Vijzel

Dit is een as met een spindel er om heen. Deze draait op laag toeren door middel van de vijzelmotor en brengt de pellets omhoog.

### 7.1.6 Drukwachter

De drukwachter meet de tegendruk in de afvoer. Als de tegendruk te groot is zal de schakelaar omschakelen en zal de kachel een storing geven. De vijzelmotor krijgt dan geen stroom.

### 7.1.7 Maximaal thermostaat

De maximaal thermostaat bewaakt de maximale temperatuur van het pelletreservoir. Zodra deze te hoog wordt zal de thermostaat omschakelen en zal de kachel een storing geven. De vijzelmotor krijgt dan geen stroom.

U kunt de maximaal thermostaat resetten door op de resetknop te drukken. Deze vindt u achterop de kachel. Hier ziet u een zwart dopje met een diameter van ongeveer 1cm die u los kunt draaien, hierachter zit een wit knopje. Deze kunt u indrukken om de maximaalthermostaat te resetten.

### 7.1.8 Gloeibougjie

De gloeibougjie is een element welke gaat gloeien tijdens de ontsteking. Deze zit in het buisje die u kunt zien onderin de brandpot.

### 7.1.9 Rookgasventilator

De rookgasventilator zorgt voor de extractie van de rookgassen in de kachel en zorgt voor een onderdruk in de kachel en blaast rookgassen de rookgasafvoer in. Op deze manier wordt er ook zuurstof door de brandpot heen gezogen. De rookgasventilator draait met verschillende snelheden om een juiste verbranding tot stand te brengen.

### **7.1.10 Convectieventilator**

De convectieventilator blaast lucht uit de ruimte door de warmtewisselaar heen om de pelletkachel te koelen.

### **7.1.11 Encoder**

Dit is een sensor die het toerental van de rookgasventilator meet. Dit is meestal een zwart dopje boven op de rookgasventilator waar een wieltje in draait. Bij een pelletkachel met een continu draaiende vijzelmotor zit deze encoder ook op de vijzelmotor.



### **7.1.12 Rookgas temperatuursensor**

Dit is een sensor die de temperatuur van de rookgassen meet. Op deze manier kan de kachel bepalen hoeveel vuur in de kachel aanwezig is.

### **7.1.13 Ruimte temperatuursensor**


Dit is een sensor die meet hoe warm het in de ruimte is. Op basis hiervan kan de kachel bepalen of hij moet moduleren. Zorg er voor dat deze sensor op een representatieve plek geplaatst is. Plaats deze dus niet rechtstreeks op de vloer of tegen een muur. In dat geval meet hij niet de omgevingstemperatuur maar de vloer of muur.

# 8. COMPONENTENTEST / SERVICEMELDING RESETTEN

Hier kunt u alle componenten testen en de waarden aflezen van alle sensoren. U komt in dit menu door SET  en de vermogenknop  plus ruim 5 seconden tegelijk in te drukken.

De kachel geeft nu weer "TEST COMPONENTI". Druk op SET .


Druk op de vermogenknop  om te wisselen tussen de componenten.

 U kunt de componenten alleen testen wanneer de kachel niet brandt.

## 8.1.1 Vijzelmotor testen

Om de vijzelmotor (component 7.1.4) te testen gaat u naar "Motore Coclea". Door SET ingedrukt te houden kunt u testen of deze motor draait. Als het gaat om een continu draaiende vijzelmotor kunt u hier ook het toerental aflezen. Deze staat in 3 cijfers aangegeven, het gaat hier echter om een factor 10 (100rpm = 1000rpm). Het toerental dat wordt aangegeven is van de elektromotor, niet van de vijzel zelf.

## 8.1.2 Rookgasventilator testen

Ga voor het testen van de rookgasventilator (component 7.1.9) naar "Aspiratore Fumi". Als u op SET  drukt moet de ventilator op vol vermogen gaan draaien zolang u de knop ingedrukt houdt. U kunt hier het toerental ook aflezen. Maximaal toerental is ongeveer 2850 rpm. S=000 wordt niet gebruikt en is dus niet van toepassing.

## 8.1.3 Convectieventilator testen

Hier kunt u de convectieventilator (component 7.1.10) testen, indien aanwezig. Ga naar Vent. Ambiente, houdt vervolgens SET ingedrukt. De ventilator gaat op vol vermogen draaien.

## 8.1.4 Gloeibougje testen

Om de gloeibougje te testen houdt u SET  ingedrukt (+/- 30 sec). Nu zou de bougie heet moeten worden.

## 8.1.5 Temperatuursensoren aflezen

Ga naar het scherm met "Ta Tf Th".  
De waarde Ta geeft de gemeten omgevingstemperatuur weer.  
De waarde Tf geeft de gemeten rookgastemperatuur weer.  
De waarde Th is niet van toepassing.

## 8.1.6 Branduren aflezen en resetten

Om te weten hoeveel uren uw kachel heeft gebrand gaat nu naar het scherm met "Ore Lav. Da Ass". U kunt de totale branduren aflezen onder Ore Lav. Deze uren kunt u niet resetten. Onder Da Ass vindt u de uren die u wel kunt resetten. Als deze uren de 1200 passeren geeft de pelletkachel een servicemelding.

De servicemelding kunt u in dit menu, na onderhoud, op de volgende manier resetten; houd de beide **temperatuursknoppen** tegelijk ingedrukt tot de uren op 00000 springen. De servicemelding verdwijnt nu van het display.



**Let op! Druk de juiste knoppen in! Drukt u hier de vermogensknoppen tegelijk in dan reset u de parameters naar de instellingen van de softwarefabrikant. Dit zijn totaal andere instellingen dan de parameters van de pelletkachel.**

## 8.1.7 Brandcyclus aflezen

Hier kunt u aflezen wat de actuele bedrijfsstand van de kachel is en hoe lang de desbetreffende cyclus duurt. Ga naar het scherm met "Vc Vf Va Pi Time". Hier kunt u aflezen op welke P stand (gerelateerd aan P1 tot 5 bij 3.4.2) de kachel op dat moment functioneert.

# 9. TECHNISCHE SPECIFICATIE

duroflame®

## Rinus T1

A<sup>+</sup>

Pelletkachel bestemd voor gebruik in huiselijke ruimtes.

Afstand tot aangrenzende brandbare materialen

Achterzijde (dr): 10cm	Zijkanten (ds): 10cm	Zijkanten met straling (dl): 80cm
Voorzijde (dp): 100cm	Vooraan vloer (df): 20cm	Plafond (dc): 75cm
Vloer onder kachel (db): 3cm		

Prestaties

Vermogen Nominaal/Minimaal	7,3kW / 3,6kW
Seizoensgebonden efficiëntie ruimteverwarming	>79%
Rookgastemperatuur	216 °C
Stroomverbruik nominaal vermogen	0,024 kW
Schoorsteen onderdruk	10-12 Pa
Type kachel	BE
CO bij 13% O <sub>2</sub>	<300 mg/m <sub>0</sub> <sup>3</sup>
NO <sub>x</sub> bij 13% O <sub>2</sub>	<200 mg/m <sub>0</sub> <sup>3</sup>
C <sub>x</sub> H <sub>y</sub> bij 13% O <sub>2</sub>	<60 mg/m <sub>0</sub> <sup>3</sup>
Stof bij 13% O <sub>2</sub>	<20 mg/m <sub>0</sub> <sup>3</sup>
Gewicht	55,5 kg
Max. stroomverbruik	420 W
Netspanning	230 V - 50 Hz
Rookgasafvoer	∅ 80 mm
Luchtinlaat	∅ 40 mm
Materiaal, maximale afmetingen en vochtgehalte pellets, Aanduiding L	Hout, ∅ 7 mm, Lengte: 30 mm, Vocht < 12 %

Gebruik alleen aanbevolen brandstof.

Elektronische sturing inclusief weektijdschakelaar.

Lees voor gebruik de handleiding.

CE

25

NL-V6

NEN-EN 16510-1:2022, NEN-EN 16510-2-6:2022

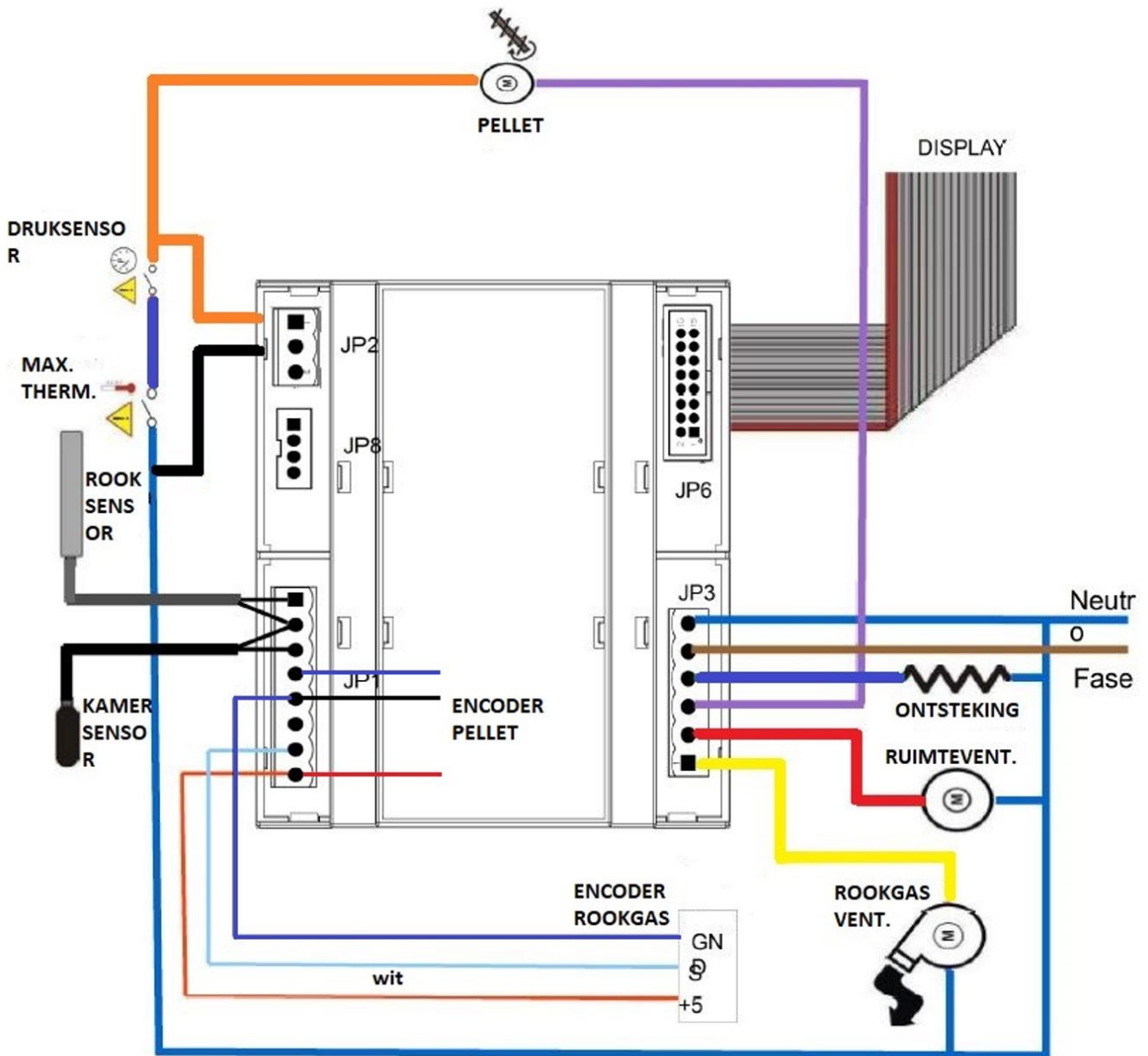
Notified Body: SGS Nederland BV (N.B. 1639)

Rapport: EZKA/2025-11/017-4

Made in the Netherlands

Verbindingsweg 17, 9781 DA Bedum

# 10. ELEKTRISCH SCHEMA



# 11. CONFORMITEITSVERKLARING



## EU-CONFORMITEITSVERKLARING

**Product:**

**Rinus**

**Fabrikant:**

**Duroflame BV  
Verbindingsweg 17  
9781 DA Bedum – Nederland**

**Productomschrijving:**

**Deze conformiteitsverklaring wordt verstrekt onder volledige verantwoordelijkheid van de fabrikant.**

**Pelletkachel bestemd voor gebruik in huiselijke ruimtes.**



Het hierboven beschreven voorwerp is conform de volgende richtlijn(en) en norm(en):

**2019/125/EG** (betreffende de totstandkoming van een kader voor het vaststellen van eisen inzake ecologisch ontwerp voor energiegerelateerde producten)

**2011/65/EU (RoHS 2 Directive)** (betreffende beperking van het gebruik van bepaalde gevaarlijke stoffen in elektrische en elektronische apparatuur)

**NEN-EN 16510-2-6:20226** (Huishoudelijke ruimteverwarmingstoestellen gestookt met geperst hout – Eisen en beproevingsmethoden)

**NEN-EN-IEC 60335-2-102:2016** Huishoudelijke en soortgelijke elektrische toestellen - Veiligheid - Deel 2-102: Bijzondere eisen voor branders met elektrische connectoren op gas, olie en vaste brandstoffen tel en/of recycling koelmiddelen van airconditioning en apparatuur voor koelmiddelen

**2014/30 EC (EMC Directive)**

**2014/35 EC (Low Voltage Directive)**

Het hierboven beschreven voorwerp is conform de volgende verordening(en):

**(EU) 305/2011** (tot vaststelling van geharmoniseerde voorwaarden voor het verhandelen van bouwproducten en tot intrekking van Richtlijn 89/106/EEG van de Raad)

**(EU) 2015/1185** (tot uitvoering van Richtlijn 2009/125/EG van het Europees Parlement en de Raad wat eisen inzake ecologisch ontwerp betreft voor toestellen voor lokale ruimteverwarming die vaste brandstoffen gebruiken)

Initiële type test is uitgevoerd door:

**SGS Nederland BV (NB 1639)  
Keuringsrapport: EZKA/2025-11/017-4**

Ondertekend voor en namens de fabrikant door:

Bedum, 09-11-2025

Aldrik Sebens (algemeen directeur)

# 12. PRESTATIEVERKLARING

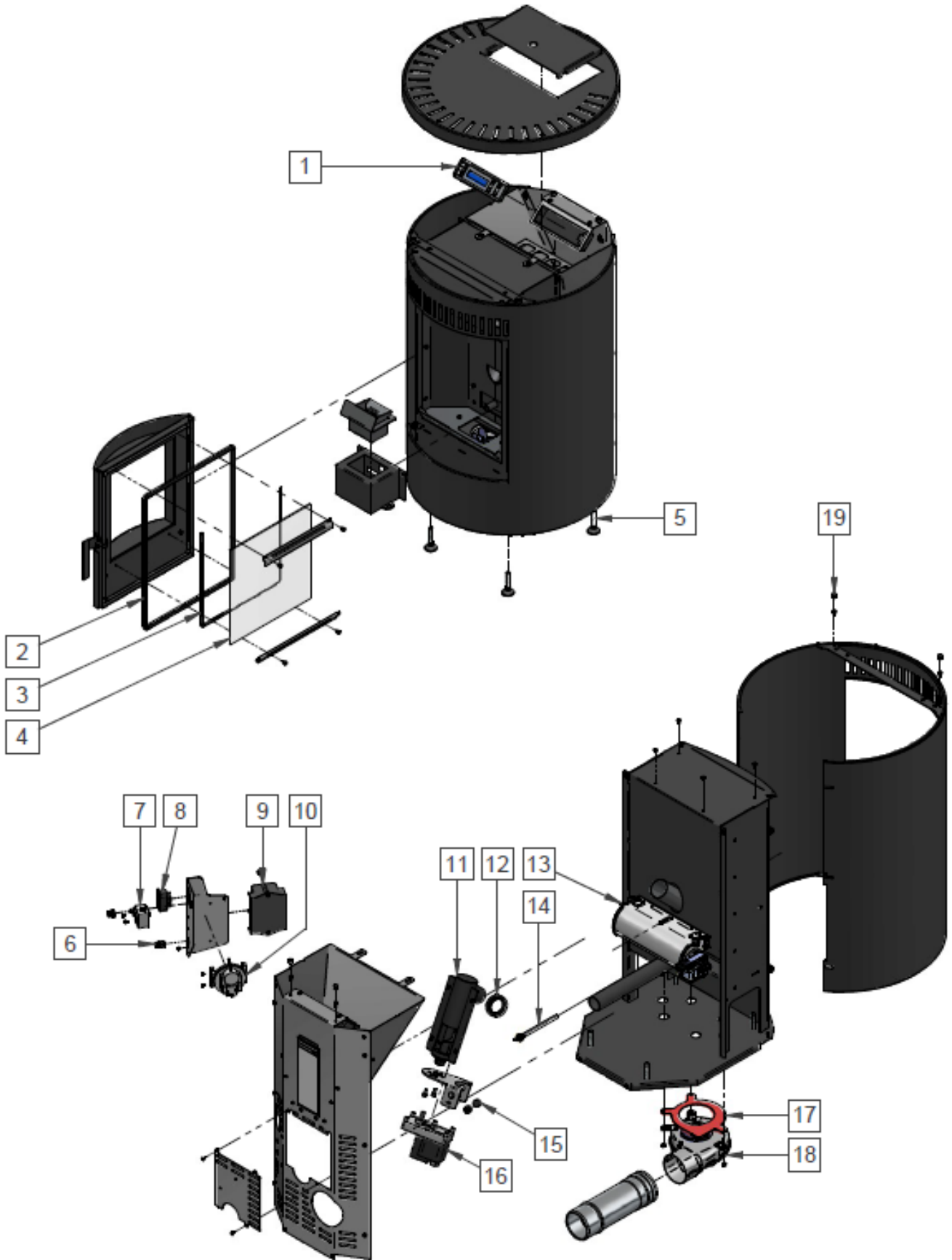
## LIJST VAN PARAMETERS DIE VOOR KACHELS MOETEN WORDEN GESPECIFICEERD

Specificatie	Uitleg	Eenheid	Waarde
<b>P<sub>nom</sub></b>	Nominale warmte-output	KW	7,3
<b>P<sub>SHnom</sub></b>	Nominale warmte-output in de kamer	KW	7,3
<b>P<sub>Wnome</sub></b>	Nominale waterwarmte-output	KW	-
<b>PPart</b>	Gedeeltelijke belastingswarmteprestaties	KW	3,6
<b>P<sub>SHpart</sub></b>	Gedeeltelijke ruimteverwarmingsuitgang	KW	-
<b>η<sub>Naam</sub></b>	Efficiëntie bij nominale warmte-output	%	85,7
<b>η<sub>Deel</sub></b>	Efficiëntie bij gedeeltelijke belastingswarmte-output	%	86,6
<b>η<sub>S</sub></b>	Jaarlijkse efficiëntie van ruimteverwarming	%	76
<b>EEL</b>	Energie-efficiëntieindex	-	115
<b>CO-naam (13% O<sub>2</sub>)</b>	CO-emissie bij nominale warmte-uitstoot bij een zuurstofgehalte van 13%	MG/m <sup>3</sup>	186
<b>CO-deel (13% O<sub>2</sub>)</b>	CO-uitstoot bij deelbelastingswarmte levert een zuurstofgehalte van 13% uit	MG/m <sup>3</sup>	148
<b>NO<sub>Xnom</sub></b>	NO <sub>X</sub> -emissie bij nominale warmte-uitstoot bij een zuurstofgehalte van 13%	MG/m <sup>3</sup>	142
<b>NO<sub>Xpart</sub></b>	NO <sub>X</sub> -emissie bij gedeeltelijke belasting warmte-uitstoot bij 13% zuurstofgehalte	MG/m <sup>3</sup>	117
<b>OGC-naam</b>	Koolwaterstofemissie bij nominale warmte-uitstoot bij een zuurstofgehalte van 13%	MG/m <sup>3</sup>	9
<b>OGC-gedeelte</b>	Koolwaterstofemissie bij gedeeltelijke belasting warmte-output bij 13% zuurstofgehalte	MG/m <sup>3</sup>	13
<b><sup>1</sup>PM-nominatie</b>	Stofuitstoot bij nominale warmte-uitstoot bij een zuurstofgehalte van 13%	MG/m <sup>3</sup>	18
<b><sup>1</sup>PM-gedeelte</b>	Stofuitstoot bij deelbelastingswarmte levert een zuurstofgehalte van 13% uit	MG/m <sup>3</sup>	11
<b>p-naam</b>	Minimale leveringsdruk bij nominale warmte-output	Pa	12
<b>p-deel</b>	Minimale leveringsdruk bij gedeeltelijke belasting warmte-output	Pa	12
<b>P<sub>w</sub></b>	Maximale waterdruk	kPa (balk)	-
<b>d<sub>R</sub></b>	Minimale afstand van de achterkant tot brandbare materialen	mm	min. 50
<b>d<sub>S</sub></b>	Minimale afstand van de zijanten tot brandbare materialen	mm	min. 50
<b>d<sub>SMS</sub></b>	Minimale afstand van de voorkant tot brandbare materialen in het laterale frontstralingsgebied	mm	-
<b>d<sub>C</sub></b>	Minimale afstand van de bovenkant tot brandbare materialen in het plafond	mm	min. 750
<b>d<sub>P</sub></b>	Minimale afstand van de voorkant tot brandbare materialen	mm	min. 800
<b>d<sub>F</sub></b>	Minimale afstand van de vloer naar voren	mm	min. 400
<b>d<sub>L</sub></b>	Minimale afstand van de zijwand in het stralingsbereik tot brandbare materialen	mm	min. 800
<b>d<sub>B</sub></b>	Minimale afstand onder de grond (zonder voeten) tot brandbare materialen	mm	-
<b>ELSB</b>	Verbruik van hulpelektrische energie in standby-modus	KW	0,003
<b>El<sub>max</sub></b>	Verbruik van hulpelektrische energie bij nominale warmte-output	KW	0,021
<b>El<sub>min</sub></b>	Verbruik van hulpelektrische energie bij gedeeltelijke belasting warmte-output	KW	0,014
<b>E, f</b>	Voedingsspanning, frequentie	V, Hz	230, 50
<b>W<sub>max</sub></b>	Maximaal elektrisch stroomverbruik	In	-
<b>T<sub>snom</sub></b>	Temperatuur bij uitlaatmond bij nominale warmte-output	°C	259
<b>T<sub>spart</sub></b>	Uitlaattemperatuur bij gedeeltelijke warmte-output	°C	179
<b>T-Klasse</b>	Schoorsteenaanduiding	-	T200-G
<b>Φ<sub>f,g naam</sub></b>	Uitlaatgasmassastroom bij nominale warmte-output	g/s	4,2
<b>Φ<sub>f,g deel</sub></b>	Uitlaatgasmassastroom bij deelbelastingswarmte	g/s	-
<b>CON/INT</b>	Geschikt voor continue werking (CON) of tijdsbewerking (INT)	-	Tijdoperatie (INT)
<b>d<sub>o</sub></b>	Diameter van de uitlaat	mm	Ø 80
<b>L, H, W</b>	Algemene afmetingen van de open haard (lengte, hoogte, breedte)	mm	735   457   482
<b>m</b>	Massa van de open haard	kg	55
<b>M<sub>chim</sub></b>	Maximale draagkracht	kg	< 120

<sup>1</sup> Bepaald door meting volgens EN16510-1:2022 en omgezet naar de verwarmde filtermethode op basis van het EN-PME Validatieprojectrapport van CEN.

<sup>2</sup> met volledig vastgeschroefde verstelbare voeten van de kachel

# 13. EXPLODED VIEW



## Bestelnummers

Pos	DHS	Omschrijving
1	10063	Bedieningspaneel (7-knoppen)
2	10103	Deurkoord 13 mm
3	10102	Plakkoord RND 6 mm (hol)
4	10109	Ruit 290 x 285 mm
5	10120	Stelvoet
6	10763	Communicatiekabel printplaat Duepi
7	10090	Maximaalthermostaat
8	10091	Hoofdschakelaar
9	10059	Printplaat EVO LCD (display 7K)
10	10068	Luchtdruksensor 60/40 (incl steun)
11	10730	Vijzel met ronde uitloop Ø 55 (compleet)
12	10127	Afdichtingsrubber pellettoevoer rond
13	10084	Ruimteventilator 240
14	10300	Gloeibougie - Staal
15	10118	Dop 18 x 10,0 mm (groot) - Silicone
16	10797	Vijzelmotor 1,5rpm met encoder
17	10760	Pakking - Silicone - Rookgasventilator 10 met huis
18	10077	Rookgasventilator 10 met huis
19	10119	Dop RND 11 x 8,0 mm (t.b.v. M5 cilinderkop) - Silicone



**Duroflame**®

Verbindingsweg 17

9781 DA Bedum

**E** [info@duroflame.nl](mailto:info@duroflame.nl)

**W** [duroflame.nl](http://duroflame.nl)