

HANDLEIDING REMBRAND T3.2



INHOUDSOPGAVE

1. GARANTIEVOORWAARDEN EN AANBEVELINGEN	5
1.1 Garantievoorwaarden	5
1.2 Aanbevelingen voor de veiligheid	6
1.4 Onderdeel benamingen	8
2. ACTIE	9
2.1 De brandstof	9
3. DE KACHEL INSTALLEREN	10
3.1 Locatie van de kachel	10
3.2 Aansluiting	11
4. AANSLUITING ROOKGASKANAAL	12
4.1 Rookkanaal en de aansluiting	13
4.2 Specificaties	13
4.3 Schoorsteen plaatsing	14
5. INLAAT VOOR AANVOER EXTERNE LUCHT	15
6. STORINGSMELDINGEN EN OPLOSSINGEN	16
6.1 Voor de eerste keer opstarten	16
6.2 De pelletkachel aanzetten	16
6.3 Actie	16
7. INTRODUCTIE MONOLITE RADIOBESTURING	17
7.1 Knop	18
7.2 Beeldscherm	18
8. KACHEL WERKENDE STATEN	19
9. MENU EN SUBMENU'S	20
9.1 Verbrandingsvermogen	20
9.2 Kamerthermostaat	20
9.3 Timer Menu	20
9.4 Vijzel Kalibratie Menu	22
9.5 Rookgasventilator kalibratie menu	23
9.6 Serviceteller resetten	23
9.7 Informatie Menu	24

10. GEBRUIKERSMENU - SUBMENU'S	25
11. CONNECT SERIES 4HEAT APP CONNECTIE	29
11.1 Connectie Stappen	29
12. NIEUWE KACHEL - EERSTE CONFIGURATIE	30
12.1 Configuratie niet succesvol	32
13. ACTIVERING VAN HULP OP AFSTAND	33
13.1 Aansluiten op een geconfigureerde 4HEATModule	33
13.2 Aansluiten op een geconfigureerde 4HEATModule op afstand	34
13.3 Beheer 4HEAT App	34
14. LIJST MET FOUTEN	35
14.1 Berichten	36
15. PERIODIEK ONDERHOUD	37
15.1 Algemeen onderhoud	37
15.2 Het schoonmaken van de vuurpot en de brandpothouder	37
15.3 Het glas schoonmaken	37
15.4 Reinigen van gelakte metalen onderdelen	37
15.5 Reinigen van de verbrandingskamer	37
15.6 Reinigen van de pelletcontainer	37
16. ONDERHOUDSSHEMA	38
16.1 Jaarlijks onderhoud	38
17. PROBLEMEN EN OPLOSSINGEN	40
17.1 Het wordt te warm in huis	40
17.2 Problemen en probleemoplossing	40
18. ELEKTRISCH SCHEMA	44
19. EXPLODED VIEW	45
20. SPARE PART LIJST	46
21. TECHNISCHE SPECIFICATIES	47
22. CONFORMITEITSVERKLARING	48
23. PRESTATIEVERKLARING	49

INLEIDING

Geachte klant,

Wij willen u bedanken voor uw keuze en vertrouwen in Duroflame pelletkachels.



Duroflame pelletkachels worden in Nederland met de grootst mogelijke precisie en aandacht ontworpen, ontwikkeld en geproduceerd. Dit om een zo groot mogelijk gebruikersplezier te bereiken en de veiligheid van zowel de gebruiker als de installateur te beschermen.

Om optimaal te kunnen genieten van de Duroflame kachel en de kachel zo veilig mogelijk te gebruiken, raden wij u aan deze handleiding aandachtig te lezen voordat u de kachel gebruikt.

We raden u ook aan om de handleiding binnen handbereik van de kachel te bewaren, zodat deze gemakkelijk en snel toegankelijk is. In geval van verlies of beschadiging van de handleiding kunt u een kopie aanvragen bij Duroflame. De handleiding is ook beschikbaar op onze website.

Belangrijke dingen in deze handleiding worden weergegeven met de onderstaande afbeeldingen. Stukken tekst worden ook **vetgedrukt** om extra aandacht te trekken.

Belangrijkste symbolen:

	Aandacht: Lees voor dit waarschuwingssymbool de relevante paragraaf aandachtig door. Deze tekst bevat informatie die u moet weten voor een goede en veilige werking van de pelletkachel.
	Informatie: Dit symbool geeft aan dat er belangrijke informatie is over de goede werking van de pelletkachel.

Vanwege de constante verbetering van Duroflame-producten behoudt Duroflame zich het recht voor om, zonder voorafgaande kennisgeving, wijzigingen en aanvullingen aan deze handleiding aan te brengen. Het (gedeeltelijk) kopiëren van deze handleiding is verboden zonder toestemming van Duroflame.

1. GARANTIEVOORWAARDEN EN AANBEVELINGEN

1.1 Garantievoorwaarden

Duroflame garandeert 2 jaar garantie op haar pelletkachels, mits het garantiecertificaat (factuur) en bijhorende documenten aanwezig zijn. Deze garantie is niet van toepassing op onderdelen die onderhevig zijn aan normale slijtage, zoals de vuurpot. **De elektrische en elektronische componenten en ventilatoren vallen onder een garantieperiode van 2 jaar, met uitzondering van de gloeibougie.** Alleen als direct bij de aankoop kan worden aangetoond dat de gloeibougie af fabriek defect is, valt dit onder de garantie. De garantie is niet van toepassing op onderdelen die defect raken door gebrek aan onderhoud en/of het gebruik van pellets van slechte kwaliteit. De garantie geldt ook niet als er schade ontstaat door atmosferische invloeden, natuurrampen, elektrische schokken, brand, defecte (elektrische) installatie of onderhoud dat niet volgens de instructies van de fabrikant is uitgevoerd.

- Duroflame draagt er zorg voor dat de overeengekomen leveringen behoorlijk en conform de in haar branche geldende normen worden uitgevoerd, maar geeft ten aanzien van deze leveringen en werkzaamheden nimmer een verdergaande garantie dan uitdrukkelijk tussen partijen is overeengekomen.
- Duroflame garandeert de gebruikelijke normale kwaliteit en degelijkheid van de geleverde goederen gedurende de garantieperiode.
- Indien door de fabrikant of leverancier een garantie is afgegeven voor de door Duroflame geleverde goederen, geldt die garantie tussen partijen op dezelfde wijze. Duroflame zal de wederpartij hiervan op de hoogte stellen. Indien het doel waarvoor de wederpartij de goederen wenst te bewerken, te verwerken of te gebruiken afwijkt van het gebruikelijke doel van deze zaken, garandeert Duroflame slechts dat de goederen geschikt zijn voor dit doel indien zij dit schriftelijk aan de wederpartij heeft bevestigd.
- Er kan geen beroep worden gedaan op de garantie zolang de wederpartij de voor de goederen overeengekomen prijs en/of het overeengekomen honorarium voor de werkzaamheden nog niet heeft betaald.
- Het vorige lid is niet van toepassing op de consument.
- In geval van een gerechtvaardigd beroep op de garantie zal Duroflame - naar eigen goeddunken - zorg dragen voor de kosteloze herstelling of vervanging van de goederen, de correcte uitvoering van de overeengekomen werkzaamheden of een terugbetaling van of een korting op de overeengekomen prijs. In geval van bijkomende schade zijn de bepalingen van het aansprakelijkheidsartikel opgenomen in deze algemene voorwaarden van toepassing.
- In afwijking van het vorige lid heeft de consument de keuze tussen het herstellen of vervangen van de goederen of het op de juiste wijze uitvoeren van de overeengekomen werkzaamheden, tenzij dit in redelijkheid niet van Duroflame kan worden gevergd. In plaats daarvan kan de consument de overeenkomst altijd schriftelijk ontbinden of een korting op de overeengekomen prijs-eisen.
- We raden ten zeerste aan om de deur van de kachel op een kier te laten staan tijdens perioden dat de kachel niet in gebruik is. Zo voorkom je vochtproblemen.

1.2 Aanbevelingen voor de veiligheid



- Installatie, reparatie en onderhoud van de kachel mogen alleen worden uitgevoerd door gekwalificeerd personeel. Besteed bijzondere aandacht aan elektrische aansluitingen en aansluitingen. Zorg ervoor dat alle elektrische aansluitingen goed zijn vastgemaakt om contact met de rest van de kachel te voorkomen.
- Alle lokale bepalingen, inclusief die welke verwijzen naar nationale en Europese normen, moeten worden gerespecteerd bij de installatie en het gebruik van het apparaat.
- Het apparaat mag niet worden gebruikt door kinderen jonger dan 8 jaar. Dit apparaat kan worden gebruikt door kinderen van 8 jaar en ouder en door personen met verminderde fysieke, zintuiglijke of mentale vermogens of gebrek aan de nodige ervaring en kennis als ze onder toezicht staan of instructies krijgen over hoe ze het apparaat op een veilige manier moeten gebruiken en de gevaren begrijpen die gepaard gaan met het gebruik ervan. Kinderen mogen niet met het apparaat spelen. Houd het apparaat en het netsnoer buiten het bereik van kinderen jonger dan 8 jaar. Laat geen reiniging en onderhoud uitvoeren door kinderen, tenzij ze ouder zijn dan 8 jaar en onder toezicht staan.
- Controleer het product na het uitpakken grondig en nauwkeurig. Als de inhoud van de verpakking niet compleet of correct is, neem dan contact op met de dealer waar u het product heeft gekocht. Laat verpakkingsmateriaal niet binnen het bereik van kinderen of personen met verminderde fysieke, zintuiglijke of mentale vermogens waarvoor het een gevaar kan vormen.
- Alle verpakkingsmaterialen kunnen worden hergebruikt voor soortgelijk gebruik of mogelijk als afval dat vergelijkbaar is met vast gemeentelijk afval, in overeenstemming met de regelgeving.
- Een kapotte kachel die niet meer te repareren is, bevat waardevolle grondstoffen die na verwerking hergebruikt kunnen worden. Vraag daarom advies aan de gemeentelijke reinigingsdienst over milieuvriendelijke afvoer en verwerking.
- Voor de juiste toepassing en het juiste gebruik van de kachel is het belangrijk dat iedere gebruiker deze handleiding zorgvuldig en volledig leest en de instructies opvolgt.
- De kachel mag alleen worden gebruikt voor de toepassing waarvoor hij is ontworpen. De fabrikant kan niet aansprakelijk worden gesteld voor schade veroorzaakt door onjuist gebruik en/of toepassing.
- Plaats geen voorwerpen op de kachel en zorg ervoor dat voorwerpen op een veilige afstand van de kachel worden geplaatst. Het niet opvolgen van deze aanbeveling kan brandgevaar opleveren.
- De verantwoordelijkheid voor oneigenlijk gebruik van de kachel ligt volledig bij de eindgebruiker en vrijwaart Duroflame van alle aansprakelijkheid.
- Elke wijziging aan de kachel en vervanging door niet-originele onderdelen kan de veiligheid van de gebruiker in gevaar brengen en ontslaat Duroflame van alle aansprakelijkheid. Het is verboden om deze wijzigingen en vervangingen aan te brengen zonder schriftelijke toestemming.
- Draai of trek niet aan elektrische kabels, zelfs niet als de kachel is losgekoppeld van het elektriciteitsnet.
- Sluit of verklein de ventilatieopeningen niet. Ventilatieopeningen zijn nodig voor een goede verbranding en voorkomen dat de kachel oververhit raakt.
- Vermijd het aanraken van de hete delen van de kachel zonder beschermende kleding of accessoires.
- Het is niet toegestaan om de kachel te gebruiken met de deur van de vuurkamer open. Hierdoor kan er rook in de kamer ontstaan.
- De kachel is een elektrisch apparaat, dus wees voorzichtig met vocht en vloeistoffen rond de kachel. Voordat u reiniging en/of onderhoud uitvoert, raden wij u aan de kachel uit te schakelen, vervolgens de uitschakelprocedure uit te laten voeren en vervolgens de stekker uit het stopcontact te halen.
- De kachel moet worden aangesloten op een stroomonderbreker en een geaard stopcontact, in overeenstemming met de normen 73/23 EEG en 93/98 EEG.
- Onjuiste installatie of onderhoud kan schade veroorzaken aan mensen, dieren of voorwerpen. In dit geval wijst Duroflame alle aansprakelijkheid van de hand.
- De kachel moet volledig worden gereinigd en onderhouden met het interval dat is gespecificeerd volgens het type apparaat.

1.3 Aanbevelingen voor de werking



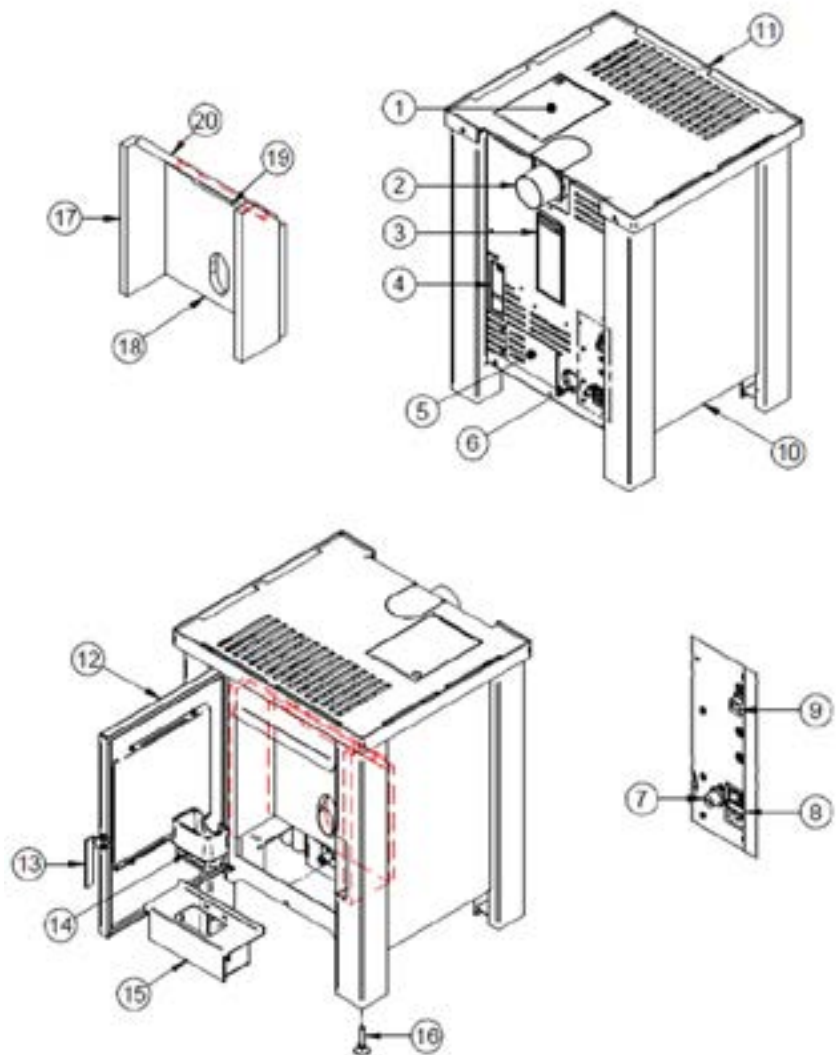
Aandacht:

Wanneer de kachel op afstand wordt ingeschakeld met behulp van de app, zorg er dan voor dat de kachel wordt schoongemaakt en dat de ruimte waarin de kachel is geïnstalleerd veilig is voor de kachel. Eventuele incidenten of ongevallen die het gevolg zijn van het op afstand ontsteken en bedienen van de kachel zijn uitsluitend de verantwoordelijkheid van de gebruiker. Duroflame raadt aan om de kachel alleen onder toezicht te gebruiken.

- Schakel de kachel via het bedieningspaneel uit in geval van een storing.
- Als de kachel niet correct opstart, moeten niet-verbrande pellets worden verwijderd voordat een nieuwe startpoging wordt gedaan.
- Gooi nooit handmatig pellets in de vuurpot.
- Steek de kachel nooit op een andere manier aan dan de beschreven automatische opstartprocedure.
- Installeer de kachel in een geschikte ruimte, uitgerust met ventilatie, elektriciteit, een rookgasafvoer en brandbestrijdingsapparatuur.
- Zorg ervoor dat de door de kachel verwarmde ruimte niet oververhit raakt, omdat dit gezondheidsproblemen kan veroorzaken
- In geval van brand in het rookgaskanaal de kachel uitschakelen en de deur gesloten houden.
- Als de kachel op een brandbare ondergrond wordt geplaatst, moet er een brandwerende plaat van staal of glas onder de kachel liggen.

1.4 Onderdeel benamingen

- 1 Klep pellettank
- 2 Schoorsteen aansluiting
- 3 Typeplaatje
- 4 WiKEY-module
- 5 Inlaatbuis
- 6 Luik t.b.v. snelle toegang
- 7 Maximaal thermostaat
- 8 Power Chord-aansluiting
- 9 Poort t.b.v. programmeren
- 10 Zijpaneel
- 11 Bovenplaat
- 12 Deur
- 13 Handvat
- 14 Brandpot
- 15 Brandpot houder
- 16 Stelpootjes
- 17 Vuurvaste steen - Zijwand
- 18 Vuurvaste steen - Achterwand
- 19 Steenhoeder
- 20 Vuurvaste steen - Bovenkant



2. ACTIE

2.1 De brandstof



Duroflame pelletkachels gebruiken alleen houtpellets als brandstof. Houtpellets bestaan uit houtvezels die onder zeer hoge druk samengeperst worden. Waarna ze, zonder toevoegingen, hun vaste vorm aannemen. **Het is niet toegestaan om andere grondstoffen dan houtpellets te verbranden in Duroflame pelletkachels, ook niet om de kachel aan te steken.** Als dit gebeurt, vervalt de garantie en komt de veiligheid in het gedrang.

Het is belangrijk dat de samenstelling van de pellets van goede kwaliteit is. De kwaliteit van de pellets is van invloed op de verbranding en vervuiling van de kachel.

Het is toegestaan om alleen natuurlijke houtpellets op basis van zaagsel (ook wel houtpellets genoemd) te gebruiken **die klasse A1 zijn gecertificeerd volgens de norm ISO 17225-2 (ENplus A1 of DIN Plus) als brandstof.** Elke andere biomassa-brandstof dan deze houtpellets is verboden.

Kenmerken van goede pellets zijn:

Doorsnede: 6-7 mm

Lengte: 30 mm Zwaar ingedrukt

Vrij van additieven, lijmen en harsen Calorische waarde van 20.244 kJ/kg Vochtgehalte van 7%

Slechte pellets veroorzaken de volgende problemen:

Slechte verbranding Verstopping van de vuurpot Verstopping van de rookkanalen Een deurruit die snel vies wordt Veel as en onverbrande pellets



Let op: vochtige korrels kunnen zorgen voor een slechte verbranding en dus ook voor bovenstaande problemen. Bewaar uw pellets op een droge plaats en op minstens een meter afstand van de kachel. We raden aan om uw pellets zorgvuldig te kiezen. Het gebruik van slechte pellets kan schade aan uw pelletkachel veroorzaken, waardoor de garantie en de aansprakelijkheid van de fabrikant komen te vervallen.

3. DE KACHEL INSTALLEREN

Vorzorgsmaatregelen



De installatie van de kachel moet worden uitgevoerd door gekwalificeerd personeel.
De kachel mag alleen in een geschikte kamer worden geïnstalleerd.

Houdt u zich aan de bedrijfs- en omgevingsomstandigheden (beschreven in deze handleiding). Elektrische voeding benodigd (230V 50 Hz (73/23/EEG)

Een correct geïnstalleerde aard-/massaverbinding is noodzakelijk.

De kamer moet uitgerust zijn met een schoorsteenkanaal of een verticaal binnen- en/of buitenrookgaskanaal volgens de lokale en Europese normen en voorschriften.

Voorzien zijn van aarding, in overeenstemming met de EU-normen.

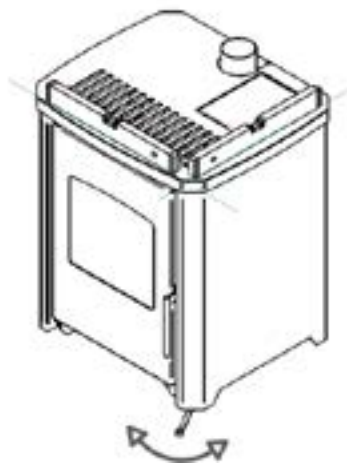
Bij de verbranding van de pellets in de pelletkachel komen rookgassen vrij. Om deze rookgassen af te voeren moet de kachel altijd worden aangesloten op een schoorsteenkanaal of een verticaal binnen- of buitenrookgaskanaal. Deze rookgassen zijn nauwelijks zichtbaar, maar kunnen wel erg heet worden. Vermijd daarom contact met de rookgassen.

3.1 Locatie van de kachel

De positie van de kachel is afhankelijk van de ruimte en de mogelijkheid om de schoorsteen-/rookgaskanaal te plaatsen. Raadpleeg lokale autoriteiten over de lokale regels voor het installeren van een kachel met betrekking tot de schoorsteen-/rookgaskanaal en andere voorschriften die in dit verband zijn uiteengezet. De fabrikant wijst alle verantwoordelijkheid af als de installatie niet voldoet aan de geldende wetgeving.

Voor een goede koeling van de kachel, een goede verdeling van de warmte van de kachel en om de brandveiligheid te bevorderen, moet rekening worden gehouden met afstanden tot andere objecten. Zie **hoofdstuk 12** voor de exacte afmetingen, dit is voor elke kachel anders. De kachel moet zo worden geplaatst dat er een goede mogelijkheid is om de kachel en rookkanalen te reinigen en te onderhouden.

De kachel **moet op een vlak deel van de vloer worden geïnstalleerd**. Deze kan waterpas worden gezet met behulp van de speciale poten die bij de kachel worden geleverd.



Zorg ervoor dat de kachel waterpas staat en geen helling heeft. Dit kan leiden tot vreemd gedrag tijdens de verbranding en een slechte aansluiting op het rookgaskanaal.



Het is niet toegestaan om de kachel te plaatsen in een slaapkamer, in een badkamer, in een douche, in een ruimte waar explosiegevaar bestaat of buiten. De kachel mag ook niet op een vloer worden geplaatst die niet geschikt lijkt om het gewicht van de kachel te dragen. Als de kachel op een brandbare ondergrond staat, moet er een brandwerende plaat van staal of glas onder de kachel worden geplaatst.

3.2 Aansluiting



Elektrische aansluiting

Het is belangrijk dat de kachel wordt geïnstalleerd door gekwalificeerd personeel. De aansluiting op het lichtnet gebeurt door middel van de meegeleverde stroomkabel. Zorg ervoor dat de stekker ten allen tijde toegankelijk blijft wanneer het apparaat is geïnstalleerd. Zorg ervoor dat je een goed geaard stopcontact hebt. De kachel is beveiligd door een zekering aan de achterkant van de kachel.

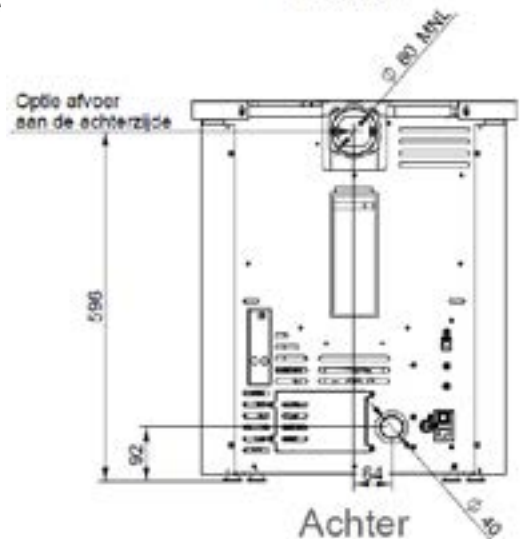
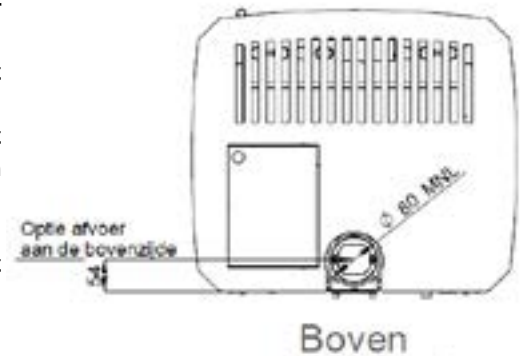
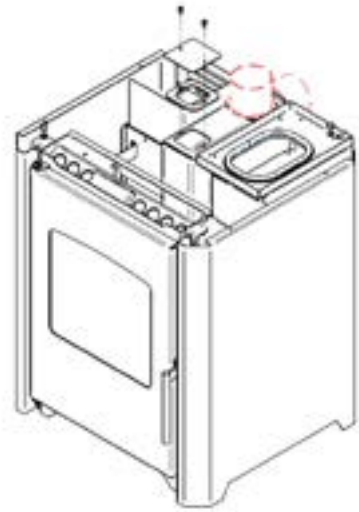
4. AANSLUITING ROOKGASKANAAL

In dit hoofdstuk worden de voorwaarden beschreven waaraan het rookgaskanaal moet voldoen. Deze, door ons voorgeschreven voorwaarden, mogen op geen enkele wijze worden beschouwd als een vervanging van de bestaande regels. Bij de installatie van het rookgaskanaal moet worden voldaan aan alle lokale voorschriften, inclusief die verwijzen naar nationale en Europese normen.

De fabriek is niet verantwoordelijk voor het niet goed functioneren van de kachel door het gebruik van een rookgaskanaal dat niet voldoet aan de voorwaarden en regels.

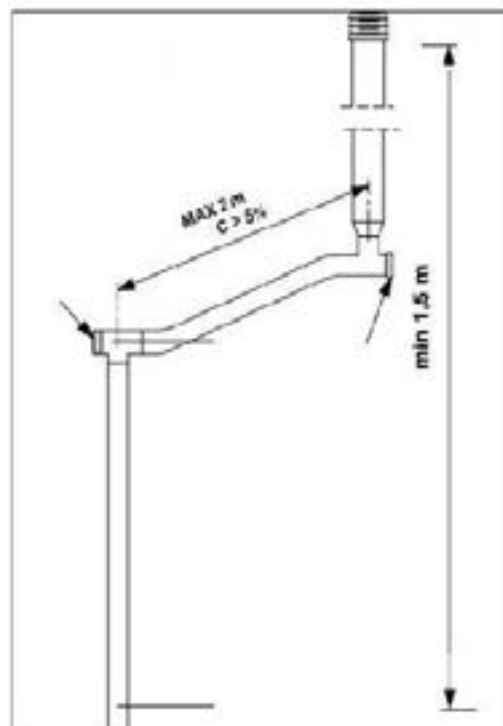


- Laat het rookkanaal en de pelletkachel installeren door gekwalificeerd personeel.
- Wij adviseren een inwendige diameter van 80 mm voor een rookkanaal tot 8 meter en een inwendige diameter van 100 mm voor een rookkanaal van 8 tot 12 meter.
- Gebruik voor het kanaal alleen stalen of roestvrijstalen buizen, geen plastic of aluminium.
- Gebruik alleen buizen met een siliconen afdichtring voor het kanaal die bestand zijn tegen hoge temperaturen.
- Gebruik bij het nemen van bochten altijd een T-stuk met een inspectiemogelijkheid voor jaarlijks onderhoud.
- De verbinding tussen de kachel en de schoorsteen moet zo kort mogelijk zijn om een goede trek te garanderen en condensatie te voorkomen.
- Gebruik een bocht van 90° niet meer dan drie keer.
- Horizontale secties mogen niet langer zijn dan 2 meter met een minimale hoek van 5°.
- Sluit niet meer dan 1 apparaat aan op een rookkanaal.
- Gebruik geïsoleerde leidingen buitenshuis om condensatie te voorkomen.



4.1 Rookkanaal en de aansluiting

- De minimale diameter van het rookkanaal is 80 mm.
- Pelletkachels mogen niet worden geïnstalleerd in gedeelde schoorstenen, naast andere apparaten.
- De afmetingen van het rookkanaal zijn erg belangrijk voor de juiste werking van het apparaat.
- Er mogen geen verbrandingsproducten lekken. De constructie moet waterdicht en voldoende geïsoleerd zijn, afhankelijk van de gebruiksomstandigheden (zie UNI 9615).
- De gebruikte materialen moeten bestand zijn tegen mechanische belastingen, tegen hitte, tegen de werking van de verbrandingsproducten en tegen mogelijke condensatie;
- Na het verticale deel moeten de overige delen van het traject een stijging hebben met een helling van minstens 5%.
- Eventuele horizontale delen mogen niet langer zijn dan 1/4 van het verticale deel van de schoorsteen en mogen in geen geval meer dan 2 meter lang zijn.
- De voorkeursvorm van het schoorsteenkanaal is rond, of een andere vorm, maar met afgeronde hoeken.
- Het moet rechthoekige doorsneden hebben met een max. verhouding tussen de zijden van 1,5;
- Wanneer de installatie zich in een buitenoppervlak bevindt, moet deze worden geïsoleerd om condensatie te voorkomen.
- Het deel van de schoorsteen, dat van de kachel naar het verticale deel van het rookgaskanaal gaat, moet gemaakt zijn van onbrandbare materialen en mag nooit een flexibele aluminium buis met ribbelpatroon zijn.
- Het gebruik van vezelcementdelen is niet toegestaan.
- Schoorsteen mag alleen door kamers gaan die een installatie van rookgaskanaal mogen hebben.
- Alle gebruikte onderdelen moeten luchtdicht zijn en zo zijn geïnstalleerd dat er geen verbrandingsproducten lekken.
- Volledig horizontale stukken of een negatieve helling zijn verboden.
- De kanalen die voor de schoorsteen worden gebruikt, moeten een uniforme doorsnede hebben en moeten een eenvoudige reiniging, inspectie en onderhoud mogelijk maken.



4.2 Specificaties

Gebruik voor bochten altijd T-onderdelen met de mogelijkheid tot inspectie voor jaarlijks onderhoud. De verbinding tussen de kachel en de schoorsteen moet zo kort mogelijk zijn om een goede trek te garanderen en condensatie te voorkomen.

Gebruik niet meer dan drie 90° bochten (T-stukken).

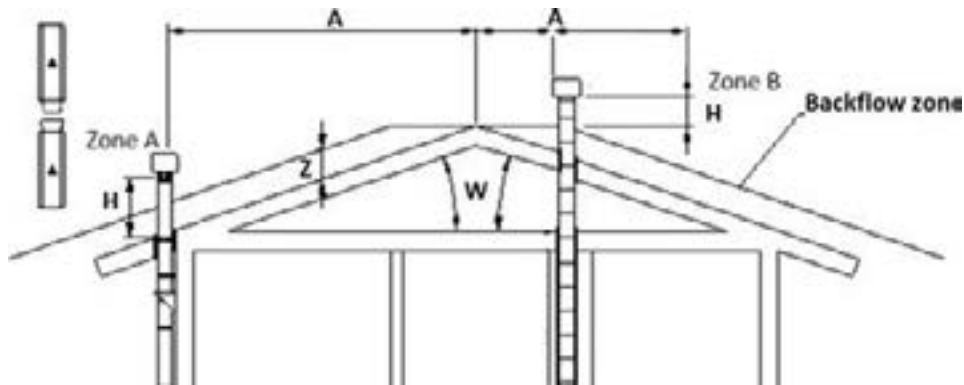
Horizontale profielen mogen niet langer zijn dan 2 meter met een minimale hoek van 5°. Sluit niet meer dan één apparaat aan op een rookkanaal.

4.3 Schoorsteen plaatsing

De schoorsteen met inachtneming van de juiste en bovengenoemde afmetingen en materialen moet zodanig worden geconstrueerd dat de gassen in geval van wind uit alle richtingen worden afgevoerd.

Afhankelijk van de vorm van het dak van het huis en de helling is er een zone, de zogenaamde backflow zone, waarin de schoorsteen wordt beïnvloed door het dak en tochtproblemen kunnen optreden.

Om de vorming van tegendrukken te voorkomen die een onderbreking van de vrije afvoer van de verbrandingsproducten veroorzaken, moeten de minimumhoogten die in de volgende afbeeldingen worden aangegeven, daarom als volgt worden opgevolgd.



Helling w	Dimensie A (m)	Dimensie H (m)	Dimensie Z (m)
15 graden	1.85	1	0.5
30 graden	1.3	1.2	0.8
45 graden	1.3	2	1.5
60 graden	1.2	2.6	2.1

De schoorsteenopening aan de bovenkant van de schoorsteen moet zich ten minste 0,5 meter boven het niveau van de terugstroomzone bevinden.

Wanneer de schoorsteenopening zeer dicht bij de bovenkant van het dak zit, moet dit ten minste 0,5 meter boven het hoogste deel van het dak bevinden.

- De schoorsteenkap wordt gebruikt om het rookkanaal te bedekken en te helpen bij het afvoeren van de verbrandingsproducten.
- De kap is zo gevormd dat lucht, sneeuw en regen de schoorsteen niet kunnen binnendringen.

Concentrische installatie

Bij gebruik van een concentrische installatie, zorgt een kanaal dat naar zone B leidt voor een betere installatie en zorgt ervoor dat de kachel beter functioneert dan zone A. Dit hoofdstuk is opgesteld in overeenstemming met de Europese normen EN 13384, EN 1443, EN 1856 en EN 1457.

In een concentrische installatie mag de schoorsteen alleen worden geïnstalleerd om naar zone A of B te leiden als de totale hoogte van de schoorsteen minder dan 6 meter is.

Duroflame suggereert dat in het geval van hogere installaties de installatie niet kan worden uitgevoerd met een concentrische schoorsteen. De succesvolle en juiste afvoer van de rookgassen kan niet worden gegarandeerd.

5. INLAAT VOOR AANVOER EXTERNE LUCHT

Het apparaat maakt gebruik van verbrandingslucht uit de omliggende ruimte.

De luchtinlaat moet voldoende zijn en de ruimte moet dat kunnen dragen. Als de kamer hermetisch is afgesloten of als er mechanische ventilatie in dezelfde ruimte is die negatieve druk veroorzaakt, zal de functie van de kachel niet optimaal zijn. Als er niet genoeg inlaatlucht is, heeft dit invloed op de trek in het rookkanaal en dus op de verbranding en veiligheid van het apparaat.

De luchtinlaat moet minimaal 25m³ per kW zijn. Als deze niet wordt geleverd, kan de luchtinlaat aan de achterkant van de kachel worden aangesloten op een luchttoevoer die lucht van buiten aanzuigt.

Als de pelletkachel in de buurt van een buitenmuur wordt geplaatst, wordt aanbevolen om een gat te maken in de buurt van het apparaat, op een hoogte van ongeveer 20 cm boven de grond. Als het niet mogelijk is om de luchtinlaat te maken in de kamer waar het apparaat is geïnstalleerd, kan in een aangrenzende kamer een gat worden gemaakt, op voorwaarde dat het permanent is verbonden met een doorgang (diameter ten minste 15 cm).

Het gat moet aan de buitenkant worden beschermd door een vast rooster. Het beschermende rooster moet regelmatig worden gecontroleerd om ervoor te zorgen dat het niet verstopt raakt, omdat dit de toestroom van lucht zal belemmeren. De UNI 10683-norm verbiedt de inlaat van verbrandingslucht uit garages, opslagruimten van brandbaar materiaal of ruimtes met brandgevaar.

In de ruimte waar de pelletkachel is geïnstalleerd, mogen alleen gesloten apparaten aanwezig of geïnstalleerd zijn (bijv. gastoestellen van type C, zoals gedefinieerd in norm UNI 7129) of die in elk geval geen onderdruk in de ruimte veroorzaken ten opzichte van de externe omgeving.

6. STORINGSMELDINGEN EN OPLOSSINGEN

6.1 Voor de eerste keer opstarten



Let op! Neem bij het eerste gebruik van de kachel de volgende adviezen in acht:

- Het uithardingsproces van de vernissen is pas voltooid nadat de kachel een paar keer heeft gestookt.
- Dit uithardingsproces kan dampen en geuren afgeven die later niet meer vrijkomen.
- Gebruik de kachel de eerste paar keer op gemiddeld vermogen, zodat alle mechanische onderdelen kunnen bezinken en de verf kan uitharden. Dit verlengt de levensduur van de kachel.
- Houd kinderen uit de buurt van de kachel, de dampen die vrijkomen kunnen schadelijk zijn voor de gezondheid van de kinderen. Volwassenen moeten ook voorzichtig zijn met deze dampen en inademing zoveel mogelijk vermijden.
- Raak onderdelen en oppervlakken pas aan als ze volledig zijn afgekoeld.
- Ventileer de ruimte meerdere keren goed na en tijdens het eerste gebruik.
- De allereerste opstart van de pelletkachel kan langer duren dan normaal. Omdat de vijzel nog niet gevuld is met pellets, duurt het langer voordat de pellets de vuurpot bereiken.
- Het kan zelfs zijn dat het te lang duurt en de pelletkachel een foutmelding geeft (Error 12).



Voordat u de pelletkachel voor de eerste keer inbedrijf neemt, dient u de volgende punten uit te voeren:

- Zorg ervoor dat de pelletkachel correct is geïnstalleerd, zoals beschreven in de vorige paragrafen.
- Vul het reservoir met pellets en controleer of er pellets in het reservoir zitten.
- Controleer of de vuurpot zo ver mogelijk naar achteren is geschoven en of de gloeibougie voor het gat in de vuurpot zit.
- Controleer of de deur goed gesloten is.



Wanneer de kachel op afstand wordt ingeschakeld met behulp van de app, zorg er dan voor dat de kachel is schoongemaakt en dat de ruimte waarin de kachel is geïnstalleerd veilig is voor de kachel. Eventuele ongevallen als gevolg van het op afstand ontsteken van de kachel zijn uitsluitend de verantwoordelijkheid van de gebruiker.

6.2 De pelletkachel aanzetten

U kunt dit doen met behulp van de aan-/uitschakelaar. De aan-/uitschakelaar is de schakelaar die naast de stekker van de stroomkabel zit.

6.3 Actie

Een pelletkachel werkt als volgt: De pelletkachel heeft een ingebouwd reservoir voor pellets. Vanuit dit reservoir worden de pellets door middel van een vijzel naar de vuurpot getransporteerd. Met behulp van een gloeibougie worden de pellets in de vuurpot ontstoken. De lucht die nodig is voor de verbranding wordt door de rookgasventilator langs de verbrandingspot geperst. De rookgassen die vrijkomen bij de verbranding worden afgevoerd door de rookgasventilator.



Afhankelijk van het model kan de pelletkachel op twee manieren een warme luchtstroom in de ruimte creëren. De ene manier is via een kamerventilator in de kachel en de andere manier is via natuurlijke convectie. **Omdat deze luchtstroom ook voorkomt dat de kachel oververhit raakt, is het erg belangrijk dat deze niet wordt geblokkeerd.** Bedek de kachel niet met materiaal. Plaats geen voorwerpen op de kachel; ook geen pannen, lakens of andere voorwerpen.



Wanneer de kachel op afstand wordt ingeschakeld met behulp van de app, zorg er dan voor dat de kachel wordt schoongemaakt en dat de ruimte waarin de kachel is geïnstalleerd veilig is voor de kachel. Eventuele incidenten of ongevallen die het gevolg zijn van het op afstand ontsteken en bedienen van de kachel zijn uitsluitend de verantwoordelijkheid van de gebruiker. Duroflame raadt aan om de kachel alleen onder toezicht te gebruiken.

7. INTRODUCTIE MONOLITE RADIOBESTURING

De afstandsbediening werkt als een draadloze terminal voor de temperatuurregelaar die er aan is gekoppeld en via deze afstandsbediening kunt u de werking van het systeem in real-time beheren en bewaken.

De belangrijkste kenmerken zijn:

- Afstandsbedieningssysteem met batterijspanning;
- De thermostaat van de leveringsruimte;
- Beheer van de parameters van de werking van de thermostaat die eraan zijn gekoppeld



Waarschuwing:


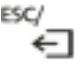





Radio Control Monolite werkt met de band 868,3MHz.



De zend- en ontvangstafstand kan worden verkleind in het geval van een omgeving vol met andere apparaten zoals draadloze hoofdtelefoons, videozenders, speelgoed of andere apparaten. Ze kunnen invloed uitoefenen op de prestaties van het systeem. Zorg ervoor dat u ze uitschakelt of het gebruik ervan in de buurt van de kachel beperkt als ze op vergelijkbare frequenties werken.

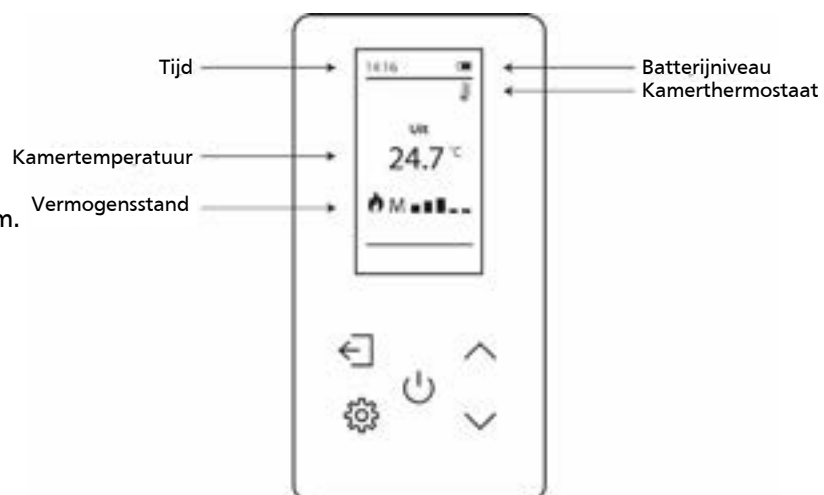
Om interferentie tussen meerdere apparaten te voorkomen, moet u elke afstandsbediening aan een specifieke kachel koppelen.

7.1 Knop

Knop	Functie
	Houd de knop aan/uit 3 seconden ingedrukt voor ontsteking of om af te sluiten Ontgrendel het systeem door de knop 3 seconden ingedrukt te houden
	De menu's verlaten
	Submenu's invoeren, gegevens bewerken en opslaan
	Invoer in het menu Verbrandingsvermogen
	Parameters toenemen
	Scroll Menu en Submenu
	Toegang tot Menu Thermostaat Kamer
	Parameters afnemen
	Scroll Menu en Submenu
	Slaapstand Door op de knop te drukken, wanneer de afstandsbediening zich in het hoofdframe bevindt, blijft de afstandsbediening werken. Het display schakelt nu uit, waardoor de batterijen langer meegaan Druk nogmaals op de knop om de afstandsbediening in te schakelen
	Standby-modus Door de knop 3 seconden ingedrukt te houden vanaf het startscherm, wordt de afstandsbediening volledig uitgeschakeld, waardoor de batterijen langer meegaan. Deze functie is handig als deze lange tijd niet wordt gebruikt. Als de functie is ingeschakeld, gebruikt het systeem het aangesloten ruimtesensor. Om de radiobesturing in te schakelen, drukt u nogmaals op de knop en twee keer op de  toets.

7.2 Beeldscherm

Door op de knop te drukken, verschijnt het hoofdscherm.



Laadniveau van de batterij			
	Volledige batterijlading		Lege batterij; Vervang de batterijen zo snel mogelijk. Het beeld knippert.
	Batterijlading bij 2/3		
	Batterijlading bij 1/3		
Bericht		Beschrijving	
Radio niet compatibel		Board-firmware en radio niet perfect gekoppeld	

8. KACHEL WERKENDE STATEN

Blokkeren

De kachel is gestopt vanwege een fout of storing. Er zal een code of bericht bij deze status worden weergegeven waarin de reden voor de fout wordt uitgelegd.

Uit

De kachel is uitgeschakeld en voldoende afgekoeld

Controleren

Het systeem controleert de sensorwaarden om te bepalen hoe de functie verder gaat. Dit is een overgangsfase.

Ontsteking

Tijdens de ontstekingsfase start de kachel het proces om ontsteking en een stabiele vlam in de verbrandingskamer te bereiken. Deze werkfase begint met het voorverwarmen van de verbrandingskamer en het controleren van de temperatuur van de rookgassen. Daarna is er een voorlading van pellets om een hoeveelheid pellets in de brandende pot te krijgen die voldoende is om de ontsteking te verzekeren. Na deze twee fasen start de ontsteking en zou er binnen enkele minuten een vlam moeten verschijnen.

Stabilisatie

In deze fase probeert de kachel de temperatuur in de verbrandingskamer te verhogen en de kamer voor te bereiden op verbranding.

Herstel ontsteking

Dit is een fase waarin de kachel toegang krijgt of er een herhaling van de ontsteking moet zijn of niet. Het kan tussen fasen verschijnen, afhankelijk van de omstandigheden en de gedetecteerde temperatuurwaarden.

Uitvoerende modus

Normale werkingsmodus van de kachel.

Modulatie

Wanneer de gewenste temperatuur van de kamer is bereikt, gaat de kachel naar modulatie om te voorkomen dat de temperatuur blijft stijgen. Houd er rekening mee dat de temperatuur van de kamer nog steeds kan stijgen. Als de kamer waarin de kachel staat erg klein is of als de temperatuur buitenshuis te hoog is.

Standby

Wanneer de gewenste temperatuur van de kamer is bereikt, gaat de kachel naar Modulatie. Nadat het 30 minuten in modulatie heeft gestaan en de kamertemperatuur 3 graden hoger is dan de gewenste temperatuur, gaat de kachel over naar stand-by. De kachel gaat naar Blussen om uit te schakelen. Wanneer de kachel is uitgeschakeld, verschijnt op het display het bericht OFF Standby. Als de temperatuur van de kamer 3 graden lager is dan de gewenste temperatuur, gaat de kachel weer aan en gaat hij naar Recovery Ignition.

Veiligheid

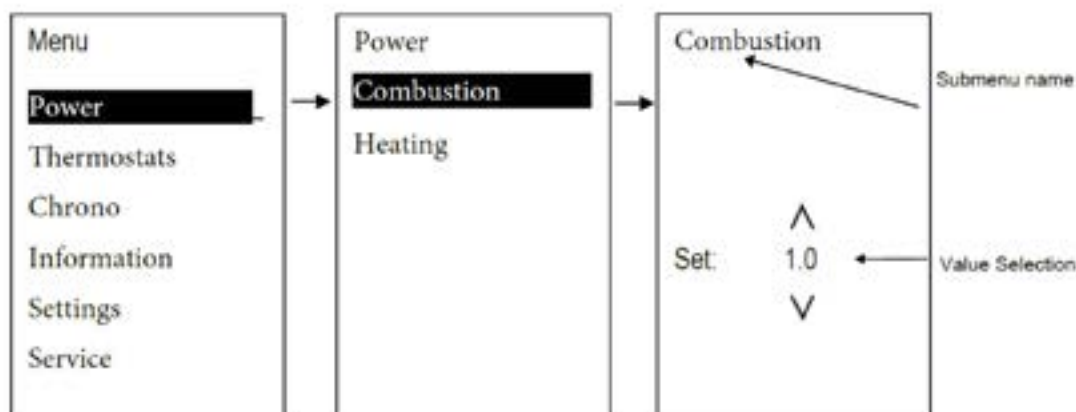
Wanneer de temperatuur van de rookgassen te hoog is, gaat de kachel 3 minuten in de veiligheidsmodus in afwachting van de temperatuur. Gebeurt dat niet, dan gaat de kachel naar Er05 en Blussen.

Blussen

Wanneer de kachel is uitgeschakeld, gaat deze in de blusstand. In deze fase stopt de vijzel met draaien en probeert de kachel alle pellets die zich in de verbrandingskamer bevinden te verbranden en daarna gaat de kachel afkoelen met behulp van de rookgasventilator.

9. MENU EN SUBMENU'S

Om het menu te openen, drukt u op de SET-toets op de afstandsbediening. De lijst met submenu's of de parameterlijst verschijnt met de huidige ingestelde waarde:



Het opslaan van veranderingen: als dit niet lukt, verschijnt de melding 'Overdracht niet gelukt'. Probeer in dit geval opnieuw de parameter te wijzigen.

9.1 Verbrandingsvermogen

Via de sleutel \wedge komt u in het menu Verbrandingsvermogen. Met de toetsen \wedge \vee kunt u de waarde bewerken, terwijl de gegevensopslag automatisch plaatsvindt op het hoofdscherm of door op de knop SET te drukken.

9.2 Kamerthermostaat

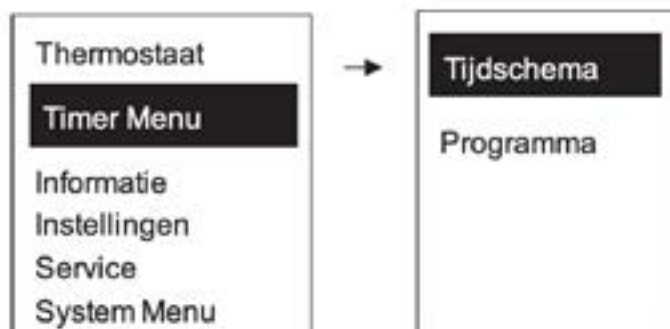
Via de sleutel \vee komt u in het menu Kamerthermostaat. Met de toetsen \wedge \vee kunt u de waarde bewerken, terwijl de gegevens automatisch worden opgeslagen bij het verlaten van het frame of bij het indrukken van de knop SET.

Het menu is alleen beschikbaar als het niet is gedeactiveerd in het menu van de draadloze thermostaat.

9.3 Timer Menu

Met dit menu kunt u het apparaat automatisch aan/uit zetten.

Om een item te selecteren, gebruikt u de \vee \wedge knoppen. Druk op SET om te bevestigen. Om uit het menu te gaan, druk op ESC.



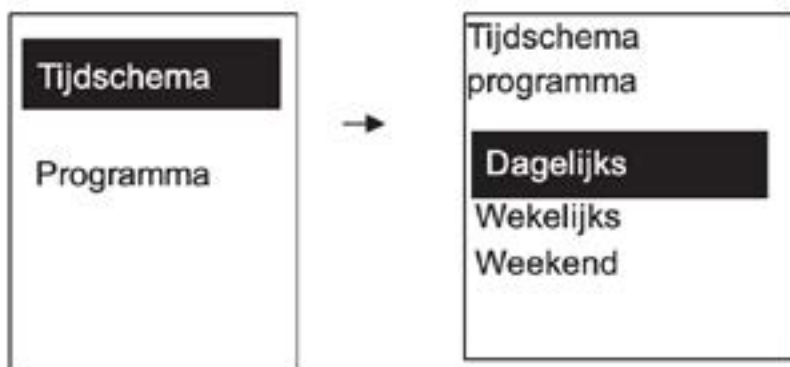
Tijdschema programma:

Om de kachel aan/uit te schakelen, is het vereis Tijdschema Programma te selecteren, nadat de aan/uit tijd schema's zijn geprogrammeerd.

Om een item te selecteren, gebruikt u de $\nabla \wedge$ knoppen.

Druk op **SET** om te bevestigen.

Om uit het menu te gaan, druk op **ESC**.



Timer Menu:

Selecteer een gewenst programma als instelling (nadat u de tijdsintervallen hebt geprogrammeerd, moet u de gewenste modus selecteren in het submenu Tijdschema Programma om de kachel in/uit te kunnen schakelen:

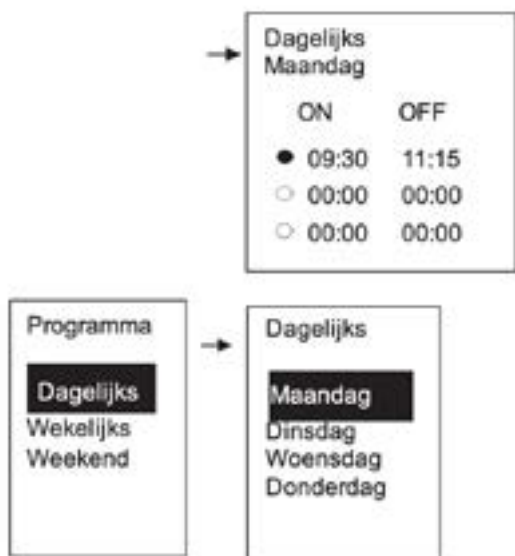
Om een item te selecteren, gebruikt u de $\nabla \wedge$ knoppen.

Druk op **SET** om te bevestigen.

Om uit het menu te gaan, druk op **ESC**.

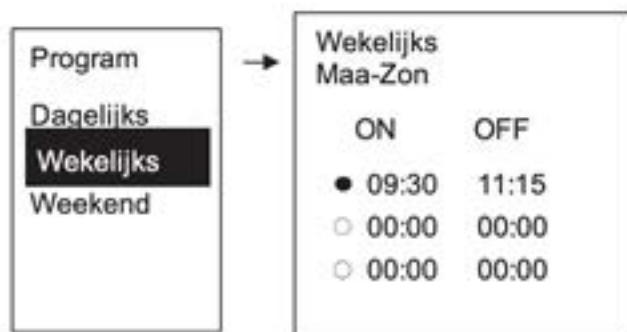
Dagelijks

Selecteer de gewenste dag van de week en programmeer de aan/uit tijdsintervallen. Er zijn 3 aan/uit tijdschema's voor elke dag.



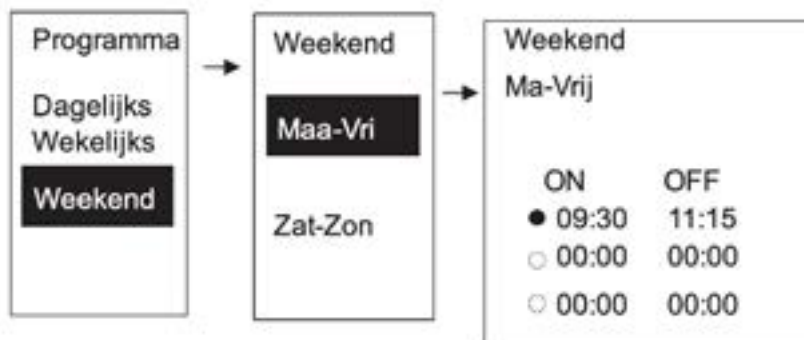
Wekelijks

Het wijzigt direct de aan-/uit tijdframes en er zijn 3 fasen gedurende de week.



Weekend

Selecteren tussen de periodes "maandag-vrijdag" en "zaterdag-zondag". Er zijn 3 fases voor "maandag-vrijdag" en 3 fases voor "zaterdag-zondag".



Tijdinterval inschakelen

Wanneer het gewenste programma is geselecteerd:

Selecteer met ∇ \blacktriangle het tijdsbestek dat ingesteld moet worden en ga naar bewerking modus (de tijd knippert) door te drukken op **SET**.

Pas de tijd aan met de knoppen ∇ \blacktriangle en bewaar de instelling door op **SET** te drukken.

Ingeschakelde tijdsintervallen worden aangeduid met ● uitgeschakeld worden aangeduid met ○ U kunt de intervallen in/uitschakelen met de knop ⏻

Druk op **ESC** om het menu te verlaten.

Programmeren voor 's nachts.

Stel de uitschakel-tijd in op 23:59 voor een weekday tijdsinterval. Stel vervolgens de inschakel-tijd in voor de volgende weekday op 00:00. De drie verschillende programma's worden apart opgeslagen. Bijvoorbeeld: als het dagprogramma wordt gewijzigd, veranderen de andere programma's niet.

9.4 Vijzel Kalibratie Menu

In dit menu kun je de functie van de Vijzel kalibreren en meer of minder pellets toevoegen die in de brandpot gaan.

Er zijn 14 niveaus, 7 om te verhogen en -7 om te verlagen, het niveau 0 is de standaardwaarde van de fabrikant.

Wanneer de Vijzel kalibratie is geselecteerd:



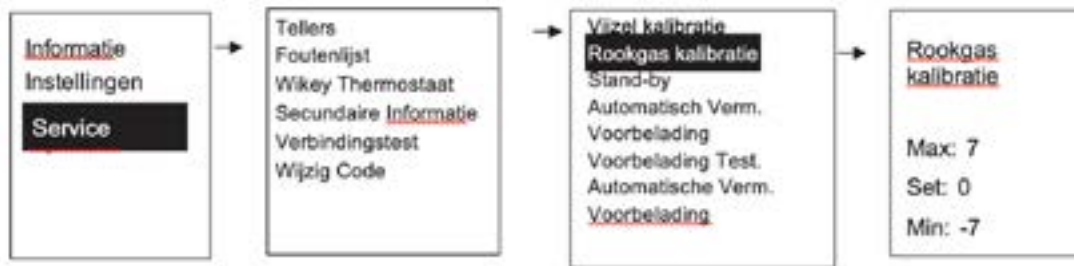
- Ga naar de bewerkingmodus (knipperende cursor) door op **SET** te drukken.
- Bewerk de geselecteerde waarde met de knoppen ∇ \blacktriangle en bewaar ze door op **SET** te drukken.
- Druk of **ESC** om af te sluiten.

Let op: het getal dat wordt weergegeven bij het bewerken van een parameter verwijst alleen naar een percentage-waarde die werkt op standaardparameters (uitsluitend in Werkmodus). In modulatie en ontsteking fase elk van deze waarden moet worden gewijzigd in geval van een slechte verbranding vanwege het gebruik van een andere kwaliteit pellets.

9.5 Rookgasventilator kalibratie menu

In dit menu kun je de functie van de Rookgasventilator kalibreren.

Je kunt de snelheid van de rookgasmotor regelen, zodat er meer of minder lucht in de brandende pot komt. Er zijn 14 niveaus, 7 om te verhogen en -7 om te verlagen, het niveau 0 is de standaardwaarde van de fabrikant.



Wanneer de Rookgasventilator kalibratie is geselecteerd:

- Ga naar de bewerkingsmodus (knipperende cursor) door op SET te drukken.
- Bewerk de geselecteerde waarde met de knoppen ∇ \wedge en bewaar ze door op SET te drukken.
- Druk of ESC om af te sluiten.

Let op: het getal dat wordt weergegeven bij het bewerken van een parameter verwijst alleen naar een percentage-waarde die werkt op standaardparameters (uitsluitend in Werkmodus). In modulatie en ontsteking fase elk van deze waarden moet worden gewijzigd in geval van een slechte verbranding vanwege het gebruik van een andere kwaliteit pellets.

9.6 Serviceteller resetten


Via deze optie kan de serviceteller op 0 worden gezet.

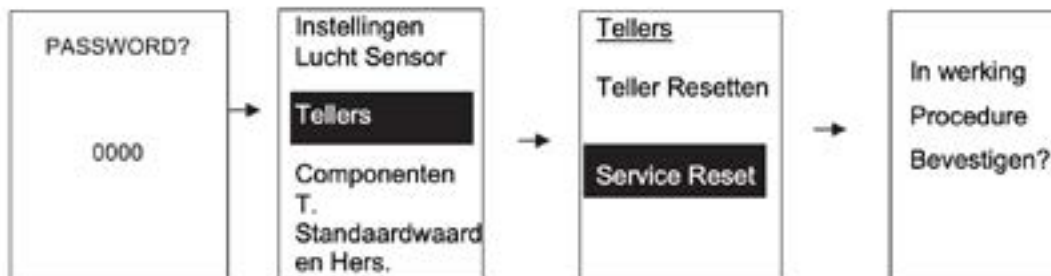
Dit betreft de Service-intervalteller die aftelt naar het jaarlijkse of tweejaarlijkse onderhoud.

Gebruik de knoppen om het item in het menu te selecteren ∇ \wedge .

Druk op SET om te bevestigen.

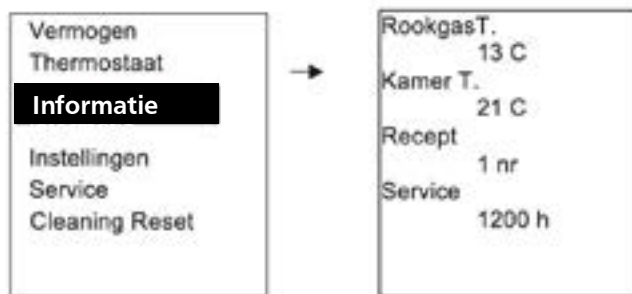
Druk op ESC.

- Druk op de SET  knop op de afstandsbediening, om de lijst in de hoofdmenu's te openen.
- Blader door de lijst totdat u het systeemmenu vindt.
- Gebruik de knoppen om het item in het menu te selecteren ∇ \wedge .
- Volg de instructies zoals deze in het onderstaande schema staan.
- De toegang is beveiligd met een WACHTWOORD.
- Het wachtwoord is: 0000.



9.7 Informatie Menu

Om een item te selecteren, gebruikt u de ∇ \wedge knoppen. Druk op **SET** om te bevestigen. Om uit het menu te gaan, druk op **ESC**.



Uitleg van het informatie menu





Rookgas T. Rookgas temperatuur

Kamer T. Lokale Kamertemperatuur

Recept Verbrandingsrecept geselecteerd

Service Werkingstijd die overblijft voordat het systeem het bericht weergeeft Service, overeenkomend met de behoefte aan een onderhouds-/servicebezoek

10. GEBRUIKERSMENU - SUBMENU'S

Vermogen Keuze	Verbranding In dit menu is het mogelijk om het verbrandingsvermogen van het systeem te wijzigen. Het kan worden ingesteld in de automatische en handmatige modus: in het eerste geval kiest het systeem het verbrandingsvermogen; In het tweede geval selecteert de gebruiker het vermogen. Aan de linkerkant van het display worden de verbrandingsmodaliteit A=automatische verbranding en het werkvermogen van het systeem gerapporteerd.
	Warmte In dit menu is het mogelijk om het verwarmingsvermogen te wijzigen. Het kan in automatische of handmatige modus worden ingesteld: in het eerste geval kiest het systeem het verbrandingsvermogen; In het tweede geval selecteert de gebruiker het vermogen. Op het display aan de rechterkant vindt u de verwarmingsmodaliteit en het bijbehorende vermogen van de verwarmingsventilator. De verwarmingsventilator kan ook worden uitgeschakeld.
Thermostaat	Kamer Met dit menu kunt u de waarde van de lokale kamerthermostaat bewerken.
Timer menu	Met de Chrono-functie kunt u de Chrono-modus van uw keuze inschakelen en selecteren voor het ontsteken en doven van het verwarmingssysteem.
	Tijdschema Programma Om het systeem in Chrono in te schakelen, moet u de modus van uw keuze selecteren nadat u de aan-/uittijden hebt ingesteld. Om Chrono in of uit te schakelen, drukt u op de knop 
	Programma Het systeem heeft 3 programma's: Dagelijks, Wekelijks en Weekend. <p>Nadat u het programma van uw keuze hebt geselecteerd, selecteert u het tijdslot dat u wilt programmeren. Dan gaat u naar de bewerkingsmodus met de knop SET (de geselecteerde tijd knippert) Daarna wijzigt u de aan-/uittijden en slaat u het op met de knop SET. Schakel vervolgens met de knop  het tijdslot in  (verschijnt) of uit  (verschijnt).</p> <p>Dagelijks</p> <p>Selecteer de dag van de week van uw keuze en stel de ontstekings- en blustijden in. Programma om middernacht Stel de AAN-tijd van de vorige dag in op de waarde van uw keuze: Bijv. 20.30 Stel de UIT-tijd van de vorige dag in op 23:59</p> <p>Stel de AAN-tijd voor de volgende dag in op 00:00 uur</p> <p>Stel de UIT-tijd van de volgende dag naar keuze in: Bijv. 6:30</p> <p>Het systeem wordt op dinsdag om 20.30 uur ingeschakeld en op woensdag om 6.30 uur uitgeschakeld</p> <p>Wekelijks De programma's zijn voor alle dagen van de week hetzelfde.</p> <p>Weekeinde Kies tussen de tijdsloten maandag-vrijdag en zaterdag-zondag en stel de tijden van ontsteking en blussing in.</p>

Informatie	Rookgas T.	Uitlaat rookgastemperatuur
	Kamer T.	Lokale kamertemperatuur
	Recept	Verbrandingsrecept geselecteerd
	Service	Resterende werkingstijd voordat het systeem de "Service" melding weergeeft. Dit is een onderhoudsbeurt die moet worden uitgevoerd door een gecertificeerd technicus.
	Reinigen	Resterende tijd voordat de kachel door de gebruiker moet worden schoongemaakt
Instellingen	Radio Thermostaat Met deze instelling kunt u de werking van de draadloze kamerthermostaat instellen.	
	Lokale OFF	Het systeem maakt gebruik van de thermostaten op de basis en zowel de waarde als het beeld van de thermostaat verdwijnen op de hoofdknop scherm.
	Radio stand-by In dit menu kunt u de radiobesturing volledig uitschakelen; Deze functie moet worden gebruikt in het geval dat de radiobesturing langdurig niet wordt gebruikt. Om het in te schakelen, drukt u op de toets SET. Om de radiobesturing weer in te schakelen, drukt u eerst op de toets om deze te activeren en vervolgens twee keer op de knop. Als de functie is ingeschakeld, maakt het systeem gebruik van de ruimtesensor die is aangesloten op de printplaat.	
	Recept In dit menu kunt u het verbrandingsrecept selecteren.	
	Contrast In dit menu kunt u het contrast van het scherm aanpassen.	
	Toetstoon In dit menu kunt u het knopgeluid in- en uitschakelen.	
	Tijd en datum In dit menu kunt u de dag, maand, jaar en huidige tijd instellen.	
	Taal In dit menu kunt u de taal van het apparaat wijzigen.	

Service	Tellers	
	Gewerk. uren	Werkingsuren in Run-modus, Modulatie-modus en Beveiligingsmodus
	Ontstekingen	Aantal pogingen tot ontsteking
	Aantal Fout.Ont.	Aantal mislukte ontstekingen
	Foutenlijst Het menu toont de laatste 10 fouten; In elke regel worden de foutcode en de tijd/datum van de fout weergegeven.	
	WiKey-thermostaat Met dit menu kunt u de minimum- en maximumwaarde van de lokale kamerthermostaat instellen die kan worden bewerkt via het WiKey-toetsenbord. Het wordt alleen weergegeven als er een WiKey-toetsenbord in het systeem is opgenomen.	
	Secundaire informatie Dit menu bevat technische informatie over de kachel en de real-time waarden van sensoren.	
	Prod Code. 559-000	Artikelcode
	FW-code FSYSC03000003.0.0	Revisie van radiobesturingscode en firmware
	Rookgas Ventilator	Snelheid van de uitlaat rookgasventilator
	Vijzelmotor	Snelheid vijzel (rpm)
	V2-uitgang	Snelheid van de ventilator als V2 is ingesteld als ventilator of uitgangstatus (aan/uit) als V2 niet is ingesteld als ventilator
	Uitgang A2	Ontstekingscontact - gloeibougie
	Rookgas T.	Temperatuur van de uitlaat van rookgassen.
	Kamer T.	Lokale kamerthermostaat
Lucht Snelheid	Luchtstroom (deze wordt weergegeven als een ingang is ingesteld als primaire luchtregelaar).	
Invoer IN2	Ingangsstatus (alleen digitaal): open->0, gesloten->1	
Invoer HV1	Maximaal Thermostaat: Contact open->0, gesloten->1	
Invoer HV2	Luchtdruksensorcontact: Contact open->0, gesloten->1	
Verbindingstest Hiermee kunt u de juiste verbinding tussen de radiobesturing en de printplaat controleren en het vervuilingsniveau in de werkomgeving evalueren. De afstandsbediening is continu in bedrijf en telt de reacties en gemiste reacties: hoe hoger het aantal fouten in vergelijking met transmissies, hoe slechter de kwaliteit van het signaal. De invoer 'Signaal ' geeft het signaalvermogen aan.		
Wijzig code Hiermee kunt u de radiobesturing koppelen aan een specifieke printplaat, zodat de radiobesturing aan slechts één kachel is gekoppeld (op deze manier kunnen meer systemen naast elkaar bestaan in hetzelfde werkingsgebied). Wijziging van de code: <ul style="list-style-type: none"> • Een code markeren • Sluit de stroomtoevoer naar de basisplaat af • Herstel de stroom van de printplaat en druk binnen 5 seconden op de knop SET op de terminal en controleer het resultaat van de bewerking 		
Reinigen Reset Menu om het reinigingsinterval voor de gebruiker te resetten. Dat is een bericht dat elke 12 uur verschijnt als de kachel werkt.		

	<p>Vijzel Kalibratie Hiermee kunt u de standaard ingestelde waardes van de snelheid van de vijzel of de ontstekingstijden wijzigen. De waardes kunnen worden ingesteld binnen het bereik -7 tot +7. De standaardwaarde is 0.</p>
	<p>Rookgas Kalibratie Hiermee kunt u de standaard ingestelde waardes van de snelheid van de verbrandingsventilator wijzigen. De waardes kunnen worden ingesteld binnen het bereik -7 tot +7. De standaardwaarde is 0.</p>
	<p>Stand-by In dit menu kunt u het gedrag van de kachel wijzigen en op deze manier kiezen of het systeem, eenmaal bij de gewenste temperatuur aangekomen, in modulatie (uit) of in stand-by (aan) moet gaan.</p>
	<p>Automatisch Vermogen Keuze In dit menu kunt u het verbrandingsvermogen alleen in de automatische modus instellen. Zodra het is ingesteld, worden de menu's voor het wijzigen van het vermogen niet meer weergegeven.</p>
	<p>Voorbelading De procedure activeert het handmatig laden van de pellets. Stopt door handmatig "Off" te selecteren of stopt automatisch na 600 seconden. Het systeem moet UIT staan of de functie moet worden uitgevoerd.</p>
Systeem Menu	<p>Menu om naar het technische menu te gaan. De toegang is beveiligd met een wachtwoord.</p>

11. CONNECT SERIES 4HEAT APP CONNECTIE

11.1 Connectie Stappen

De 4HEAT-app is een zeer effectief hulpmiddel dat de bediening en het dagelijks gebruik van de kachel aanvult en helpt. Met een verbinding met de 4HEAT-app wordt de kachel online verbonden en krijgt u de kans om van alle voordelen te genieten. Deze omvatten afstandsbediening van uw kachel, het programmeren van het apparaat volgens een tijdschema, frequente updates van de firmware van uw kachel en technische ondersteuning op afstand indien dat nodig is.

Om van alle functies van uw kachel te genieten, volgt u de onderstaande stappen:

Stap 1

Download de 4HEAT-app:

4HEAT App in de
Google Play Store:



4HEAT App in de
App Store (Apple):



Stap 2

Verbind uw kachel met behulp van de instructies en in de 4HEAT-App

Stap 3

Schakel de support op afstand in

12. NIEUWE KACHEL - EERSTE CONFIGURATIE



De verbinding tussen de 4HEATModule en de APP verloopt via het thuis WiFi-netwerk, mits beide apparaten met hetzelfde WiFi-netwerk zijn verbonden.



Zorg ervoor dat het lokale WiFi-netwerk ook de 2,4GHz-band gebruikt. De verbinding kan anders mislukken.

Wij raden aan, om uw smartphone met het Wi-Fi-netwerk te verbinden en de dataverbinding van uw mobiele telefoon te verbreken. Bij het starten van de applicatie wordt u gevraagd de taal te selecteren.

De procedure voor het configureren van het 4HEATModule-apparaat wordt hieronder uitgelegd:

Zorg ervoor dat het lokale WiFi-netwerk ook de 2,4GHz-band gebruikt. De verbinding kan anders mislukken.

1. Maak een account aan met een geldig e-mailadres en een wachtwoord naar keuze door alle velden in te vullen;



2. Kies tussen "FIND DEVICE" (apparaat vinden), "ADD WiKEY" (WiKEY toevoegen), "ADD PINKEY" (pinkey toevoegen) en "ADD 4HEAT" (4HEAT toevoegen).
 - **WiKEY:** selecteer "ADD WiKEY" en volg de stappen



3. **WIKEY:** druk 3 seconden op de knop (c) tot de 3 LED-knoppen knipperen, druk vervolgens op de knop (b), zodat de Wi-Fi LED knop gaat knipperen. De 4HEATModule maakt een tijdelijke Wi-Fi aan, waarmee u verbinding maakt met uw smartphone.

Om verbinding te maken tussen uw Smartphone en het Wi-Fi netwerk, gaat u naar instellingen > **Wi-Fi van uw Smartphone**, waar de Wi-Fi lijst wordt weergegeven. Selecteer "4HEAT Wi-Fi".

Als uw Smartphone vraagt of hij verbonden moet blijven met dit Wi-Fi netwerk, kiest u "accepteren", anders kan de configuratie niet worden uitgevoerd. Op deze manier wordt de 4HEATModule verbonden met de app en het bijbehorende account. Druk op Volgende.

4. Maak een naam aan voor het apparaat en voer een pincode naar keuze in.

Elk 4HEATModule-apparaat heeft zijn eigen 4Heat ID-nummer, naam en wachtwoord.



5. Zodra de app en de 4HEATModule zijn verbonden, wordt u gevraagd om het Wi-Fi netwerk te selecteren en het wachtwoord hiervoor op te geven, waarmee het 4HEATModule-apparaat verbinding moet maken.



Op Apple apparaten

- Dubbelklik op de Home-knop
- Veeg de preview van de 4HEAT-app omhoog om deze te sluiten.



De procedure kan per smartphone verschillen.

Op Android apparaten

- Druk op de knop rechtsonder voor apparaten met touch-knoppen of op de knop linksonder voor apparaten met drukknoppen.
- Veeg naar links op het voorbeeld van de 4HEAT-app om deze te sluiten.

12.1 Configuratie niet succesvol

Opnieuw WiKEY instellen

Als de configuratie-procedure niet succesvol was, kunt u de 4HEATModule opnieuw configureren. Druk op het WiKEY apparaat, 3 seconden op de functieknop (c) (zorg ervoor dat niet alle drie de LED-knoppen knipperen) en druk vervolgens 10 seconden op de (b) knop.



Zodra de installatieprocedure van het 4HEATModule-apparaat is voltooid, wordt aanbevolen de app te sluiten en opnieuw te starten. Sluit de app tussen vensters die op de achtergrond openstaan.



Zorg ervoor dat het lokale wifi-netwerk ook de 2,4GHz-band gebruikt. Anders is verbinding mogelijk niet mogelijk.

13. ACTIVERING VAN HULP OP AFSTAND

Via de schuif aan de linkerkant heeft u toegang tot de instellingen van het bijbehorende 4HEAT-apparaat. Schuif de pijl eenvoudig naar links en het menu Instellingen verschijnt.


Ga naar het instellingenmenu voor de geselecteerde 4HEAT-module.

1. **Remote Assistance Activation-Activering van hulp op afstand:** de gebruiker maakt het mogelijk om op afstand technische hulp te ontvangen



13.1 Aansluiten op een geconfigureerde 4HEATModule

In het gedeelte "FIND DEVICE" (apparaat zoeken), kunt u verbinding maken met de 4HEATModule door de pincode in te voeren. Dit kan alleen, wanneer de 4HEATModule is verbonden met hetzelfde Wi-Fi netwerk, als uw smartphone. Voor de verbinding heeft u de 6-cijferige pincode nodig die u bij de eerste installatie hebt geselecteerd.

Deze vindt u in het  my4HEAT-menu onderin het hoofdscherm van de app. Dit verschijnt in een 4HEAT-app die verbinding heeft met de kachel.



13.2 Aansluiten op een geconfigureerde 4HEATModule op afstand

Het is ook mogelijk om op afstand verbinding te maken (via de dataverbinding van uw smartphone) door de toegangsgegevens van het reeds geconfigureerde 4HEATModule-apparaat in te voeren.

Voor de verbinding hebt u de 6-cijferige pincode nodig die u bij de eerste installatie hebt geselecteerd en het ID-nummer van de kachel.


Deze vindt u in het  my4HEAT-menu onder in het hoofdscherm van de app. Dit verschijnt in een 4HEAT-app die verbinding heeft met de kachel.



13.3 Beheer 4HEAT App

Operationele staat

Geeft de systeemstatus en eventuele fouten weer

Hoofdthermostaat


Geeft de systeemthermostaat weer. Door op de knop  ingedrukt te houden, is thermostaatmodificatie ingeschakeld.

Met de toetsen  en  of door uw vinger over de kleurenband te schuiven, verandert u de temperatuur.

 **Systeem aan:** Druk om uit te schakelen

 **Systeem uit:** Druk om in te schakelen


Synchronisatie

 Indien het knippert, geeft dit aan dat de applicatie en de module informatie uitwisselen. Wanneer het voltooid is, wordt er feedback gegeven over het resultaat van de wijziging.

Hoofdtemperatuur



Widget:

Geeft informatie weer over de werking. U kunt zelf instellen welke widgets u wilt weergeven, via het menu 

14. LIJST MET FOUTEN

Tijdens de normale werking van de kachel, wanneer er een waarde wordt gemeten van een sensor anders dan de verwachte limieten of een mechanisme dat niet naar behoren werkt, gaat de kachel in een fase die wordt beschreven als Blokfase. In die gevallen verschijnt op het display een specifieke alarmcode die overeenkomt met de oorzaak van het alarm.

Alle fouten brengen het systeem in de blokstatus	Code
Maximaalthermostaatfout	Er01
Fout luchtdruksensor	Er02
Te lage rookgastemperatuur	Er03
Te hoge rookgastemperatuur	Er05
Verbrandingsventilator encoder zendt geen signaal uit	Er07
Verbrandingsventilator encoder verzendt onjuist signaal	Er08
Onjuiste datum-/tijdwaarden als gevolg van een langdurige stroomstoring	Er11
Ontsteking mislukt	Er12
Stroomuitval/uitval van de hoofdstroom	Er15
RS485 Communicatiefout	Er16
Mislukte regeling van de luchtstroom	Er17
Geen brandstofsignaal van de pelletniveausensor (indien van toepassing)	Er18
Reiniging motor beschadigd (indien van toepassing)	Er25
Drukverschilmeter beschadigd	Er39
Minimale luchtstroom in Check Up of in Run-modus en modulatie niet bereikt	Er41
Maximale luchtstroom overschreden	Er42
Fout deurschakelaar (indien van toepassing)	Er44
Encoder vijzelmotor zendt geen signaal uit	Er47
Encoder vijzelmotor verzendt onjuist signaal	Er48
Maximaal aantal openingen van drukschakelaars overschreden	Er79
Servicefout. Geeft aan dat de in de functie 'Onderhoud 1' geprogrammeerde bedrijfsuren zijn bereikt. Het is noodzakelijk om te bellen voor service.	Service Er40-SErV

14.1 Berichten

Beschrijving	Code
Probleem in een sensor tijdens de controleren-fase	Sonde
Het systeem geeft aan dat reiniging door de gebruiker noodzakelijk is. Dit is een servicefunctie die elke 12 uur verschijnt	Schoon
Bericht dat verschijnt als het systeem niet-handmatig wordt uitgeschakeld tijdens het starten (na voorbelasting): het systeem dooft pas als het volledig operationeel is.	Block - werkende staat
Gebrek aan communicatie tussen het bedieningspaneel en de pelletkachel	Fout verbinding
Periodieke schoonmaak aan de gang. Dit is een automatische reiniging van de brandpot, die om de paar minuten door de kachel wordt uitgevoerd.	Reinigen

15. PERIODIEK ONDERHOUD

15.1 Algemeen onderhoud



Voor de levensduur van de kachel is het belangrijk om regelmatig onderhoud uit te voeren en de kachel schoon te maken zoals beschreven in de volgende paragrafen. **Om (brand)veiligheidsredenen is het noodzakelijk om na elk jaar van gebruik, of elke 1200 branduren, een volledige onderhoudsbeurt te laten uitvoeren door gekwalificeerd personeel.**

Voer al het onderhoud en de reiniging uit wanneer de kachel is uitgeschakeld, de stekker uit het stopcontact is gehaald en de kachel is afgekoeld.

Gebruik nooit bijtende of agressieve reinigingsmiddelen op zowel externe als interne onderdelen. Het gebruik van deze middelen kan leiden tot corrosie en schade. Bij gebruik van deze producten vervalt de garantie.

Laat kapotte onderdelen vervangen door uw dealer of fabrikant.

15.2 Het schoonmaken van de vuurpot en de brandpothouder

Reinig de vuurpot en de brandpothouder voor elk gebruik. Het schoonmaken van de vuurpot is belangrijk voor een goede verbranding. Zonder de vuurpot schoon te maken kunnen de gaten in de vuurpot verstopt raken en kan de lucht niet meer goed bij de verbranding komen. Hierdoor ontstaat harde as. Zorg er bij het schoonmaken voor dat er geen as of pellets onder de vuurpot liggen.

15.3 Het glas schoonmaken

Om het vuur goed te kunnen zien, is het noodzakelijk om het glas in de deur schoon te maken. Hoe vaak het glas gereinigd moet worden, hangt af van de gebruikte korrels. U kunt het glas schoonmaken met een vochtige papieren handdoek, gedept met as. Hierna kunt u het raam droogwrijven.

Het glas in de kachel is bestand tegen hoge temperaturen, maar kan breken als het te snel afkoelt. Wacht daarom altijd tot de kachel volledig is afgekoeld voordat u hem schoonmaakt. Als het glas is gebroken, mag de kachel niet meer worden gebruikt en moet het glas worden vervangen door gekwalificeerd personeel.

15.4 Reinigen van gelakte metalen onderdelen

Geverfde delen kunnen worden gereinigd met een vochtige doek of een (natuurlijke) zeem (i.v.m. pluisjes). Gebruik geen agressieve, bijtende reinigingsmiddelen of reinigingsmiddelen op oliebasis. Gebruik dus geen benzine, alcohol of iets dergelijks.

15.5 Reinigen van de verbrandingskamer

Het is belangrijk om de pelletkachel regelmatig goed te stofzuigen en te legen. Gebruik hiervoor een stofzuiger die geschikt is voor het opzuigen van as of een speciale asstofzuiger.

15.6 Reinigen van de pelletcontainer

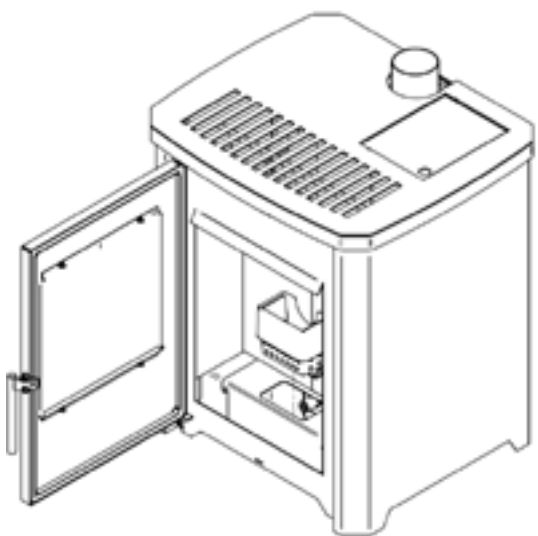
Reinig de pelletcontainer elke 3 maanden, afhankelijk van uw pellets en verbruik. Als er zich te veel stof en zaagsel op de bodem van het reservoir ophoopt, kan de vijzel mogelijk niet genoeg pellets laden of kan de vijzel zelfs vast komen te zitten en kan er schade ontstaan.

16. ONDERHOUDSSCHEMA

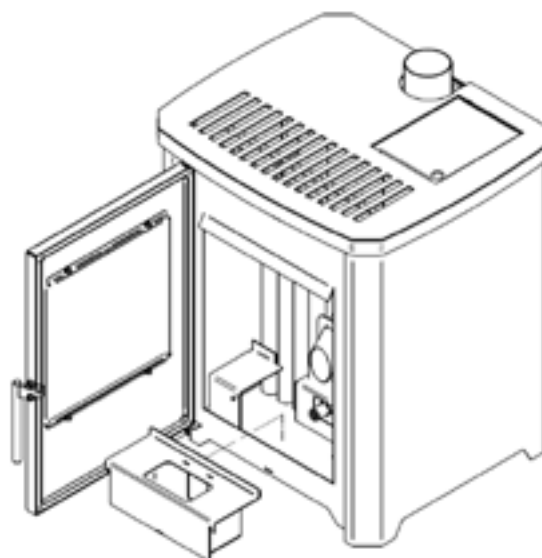
Onderdelen/ Periode	Voor elk gebruik	2 dagen	7 dagen	90 dagen	Jaarlijks & na 1200 branduren
Brandpot	X				
Brandpothouder		X			
Verbrandingskamer			X		
Rookkanalen/ warmtewisselaar					X
De pellettank				X	

16.1 Jaarlijks onderhoud

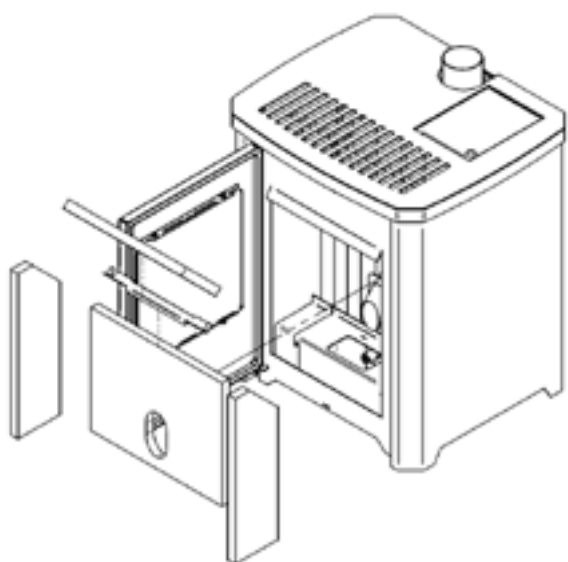
Elk jaar of na 1200 branduren moet de pelletkachel een volledige service ondergaan voor het behoud van uw kachel en uw eigen veiligheid. De kachel moet volledig worden gedemonteerd en de warmtewisselaar en rookkanalen moeten worden gereinigd. Dit is belangrijk omdat de kachel anders verstopt raakt met as en stof. Dit jaarlijkse onderhoud moet worden uitgevoerd door gekwalificeerd personeel. Hieronder vindt u het model met de te demonteren onderdelen voor het reinigen van de rookkanalen en warmtewisselaar.



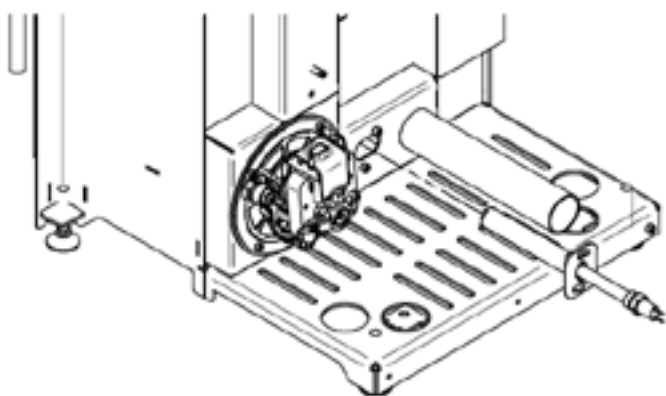
Figuur 1 - Brandpot



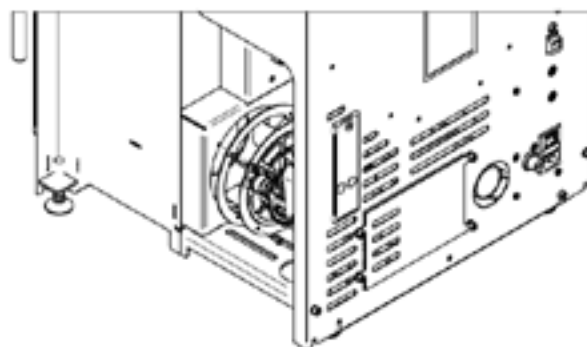
Figuur 2 - Brandpother



Figuur 3- Vermiculiet brandkamer



Afbeelding 3 - Ontsteker verwijderen



Afbeelding 4 - Ventilator verwijderen

17. PROBLEMEN EN OPLOSSINGEN

17.1 Het wordt te warm in huis

De temperatuur in de woning loopt verder op dan u heeft ingesteld. Dit kan verschillende oorzaken hebben:

- De kachel heeft te veel vermogen in P1. Dit is in de meeste gevallen de oorzaak, er is niets mis met de kachel. U heeft de kachel ingesteld op bijvoorbeeld 20°C maar de temperatuur loopt veel verder op. Controleer of de kachel daadwerkelijk terug moduleert naar P1. Bedenk dat een pelletkachel ongeveer 3kW warmte geeft in de laagste stand. Dit betekent dat in een kleine en/of goed geïsoleerde ruimte de temperatuur blijft oplopen zolang u de kachel aan laat staan. Als u niet wilt dat de temperatuur verder stijgt, zorg dan voor voldoende ventilatie of schakel de kachel uit.
- De ruimtetemperatuursensor kan verkeerd liggen, wanneer deze op de vloer ligt of tegen de muur aan, dan zal hij de temperatuur van de muur of van de vloer meten in plaats van de ruimtetemperatuur.
- De ruimtetemperatuursensor is defect. In dit geval zal de kachel de temperatuur niet goed kunnen lezen en hierop reageren.

17.2 Problemen en probleemoplossing

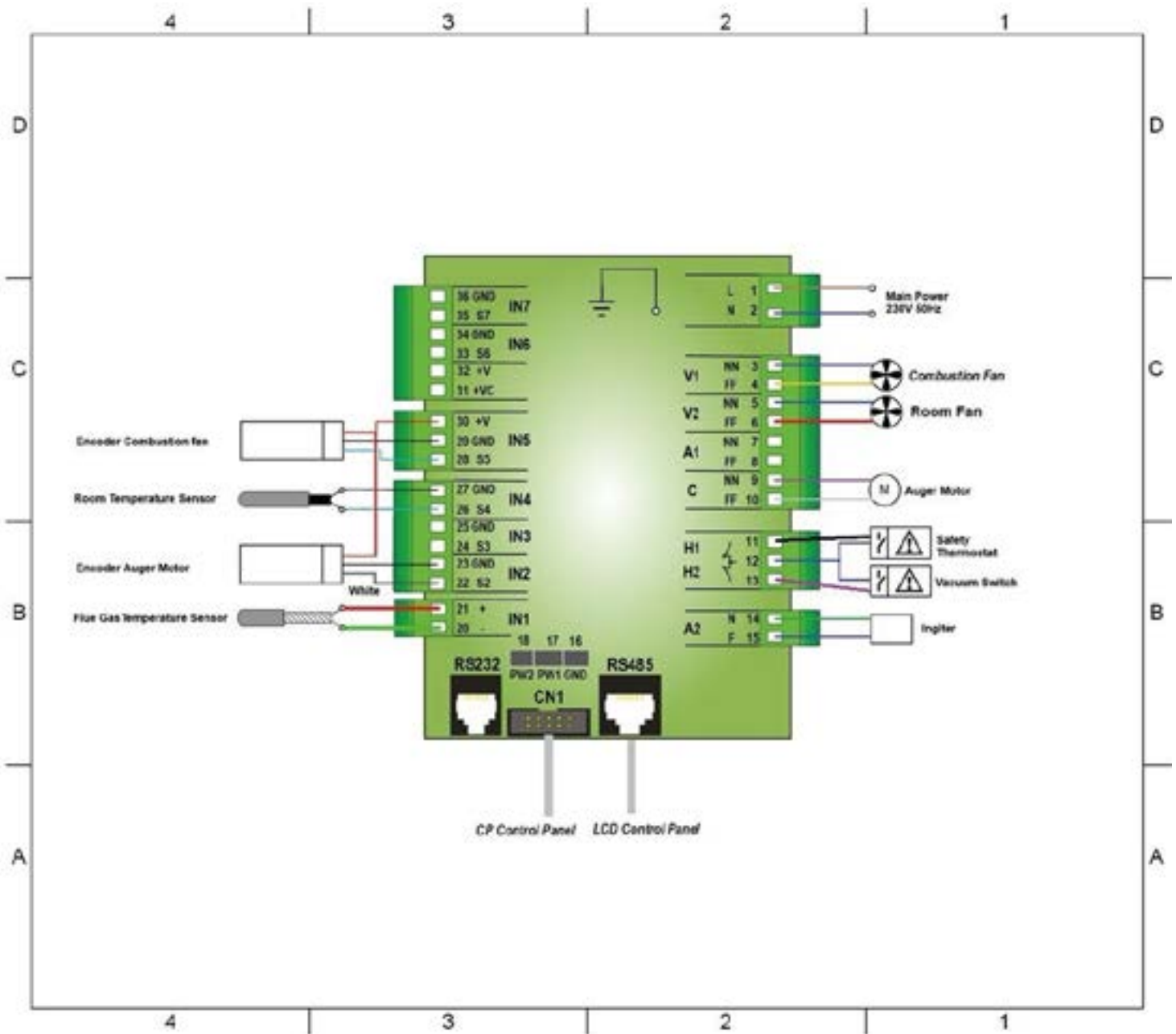
BESCHRIJVING	OORZAKEN	MOGELIJKE OPLOSSINGEN
Geen aanvoer van pellets	Vijzelmotor werkt niet Fout van veiligheidssensor (maximale thermostaat/vacuümsensor) Vijzel zit vast of blokkeert Geen pellets in de pellettank Vijzelmotor draait, maar de vijzel niet	Aansluitingen controleren, Kabel controleren, Encoder controleren, vijzelmotor vervangen Controleer de reden voor oververhitting/ gebrek aan vacuüm Aansluitingen controleren Tank reinigen, vijzel reinigen/inspecteren, vijzelmotor inspecteren Doe pellets in de tank Controleer de verbinding tussen motor en vijzel
FOUT 1 - Maximaal thermostatalarm, meer dan 110C gedetecteerd aan de onderkant van de vijzel	Slechte verbranding blokkeert de brandpot en kan ervoor zorgen dat gassen terugkeren naar de Vijzel. Verkeerde of gewijzigde parameters Gebrek aan onderhoud Brandpot vies/verstopt Verkeerde installatie van schoorsteen Overdruk in schoorsteen (rookretour, downdraft)	Controleer de kwaliteit van de pellets, pas de verbranding aan, maak de kachel schoon of maak de schoorsteen schoon Controleer parameters met behulp van geautoriseerd personeel Controleer of reiniging en onderhoud nodig is. Maak de brandpot schoon Controleer de installatie van de schoorsteen Controleer de hoogte en plaatsing van de schoorsteen

FOUT 2 - Alarm Luchtdruksensor	<p>Schoorsteen klopt niet</p> <p>Schoorsteen is vuil en geblokkeerd</p> <p>Schoorsteen wordt beïnvloed door beneden wind</p> <p>De opstel ruimte is voorzien van mechanische ventilatie/onderdruk (keukenventilator etc)</p> <p>Kachel is verstopt, moet worden schoongemaakt</p>	<p>Controleer schoorsteen en/of installatie</p> <p>Controleer de installatie van de schoorsteen, gemeenschappelijke hoge intensiteit van de windrichting</p> <p>Open raam om te testen, Externe luchtinlaat</p> <p>Controleer de kachel op onderhoud</p>
FOUT 3 - Lage rookgastemperatuur	<p>Rookgastemperatuursensor is defect</p> <p>Geen pellets in de pellettank</p> <p>Pellets zijn te lang, waardoor de hoeveelheid getransporteerde pellets te klein is.</p> <p>De kachel staat vele uren op vermogen 1. De trek is hoog genoeg om het vuur te doven</p> <p>Vijzelmotor draait, maar vijzel niet</p>	<p>Sensor vervangen</p> <p>Doe pellets in de tank</p> <p>Wijzig het type/merk van de pellet</p> <p>Pas de hoeveelheid pellets aan die in de brandpot worden gevoerd</p> <p>Controleer de verbinding tussen motor en vijzel</p>
FOUT 05 - Hoge rookgastemperatuur	<p>De temperatuur van de rookgassen stijgt boven de maximaal toegestane temperatuur:</p> <ul style="list-style-type: none"> • Defecte temperatuursensor • Verbranding te heet • Te veel zuurstof in de verbrandingskamer • Kachel vol as/verstopt en vuil • Kachel is afgedekt 	<p>Sensor vervangen</p> <p>Pas de pellettoevoer aan</p> <p>Tocht controleren, Rookgasventilatorfunctie aanpassen</p> <p>Wisselaar reinigen/onderhoud uitvoeren</p> <p>Controleer op vrije convectieluchtstroom</p>
FOUT 07 - Alarm uitlaatventilator motorencoder stuurt geen signaal	<p>De encoder van de afzuigventilator ontvangt geen signaal van het toerental van de motor:</p> <ul style="list-style-type: none"> • Encoderkabel beschadigd • Encoder beschadigd • Encoderkabel losgekoppeld 	<p>Kabel controleren of vervangen</p> <p>Encoder controleren of vervangen</p> <p>Kabelverbindingen controleren</p>
FOUT 08 - Alarm uitlaatventilator motor-encoder stuurt verkeerd signaal	<p>De encoder van de uitlaatventilator ontvangt niet het juiste signaal van het toerental van de motor:</p> <ul style="list-style-type: none"> • Encoderkabel beschadigd • Encoder beschadigd • Ventilator werkt niet • Stroomkabels ventilator beschadigd • Ventilator is fysiek geblokkeerd • Encoderkabel losgekoppeld 	<p>Kabel controleren of vervangen</p> <p>Encoder controleren of vervangen</p> <p>Ventilator controleren of vervangen</p> <p>Verbinding controleren</p> <p>Controleer of de ventilator is geblokkeerd</p> <p>Kabelverbindingen controleren</p>

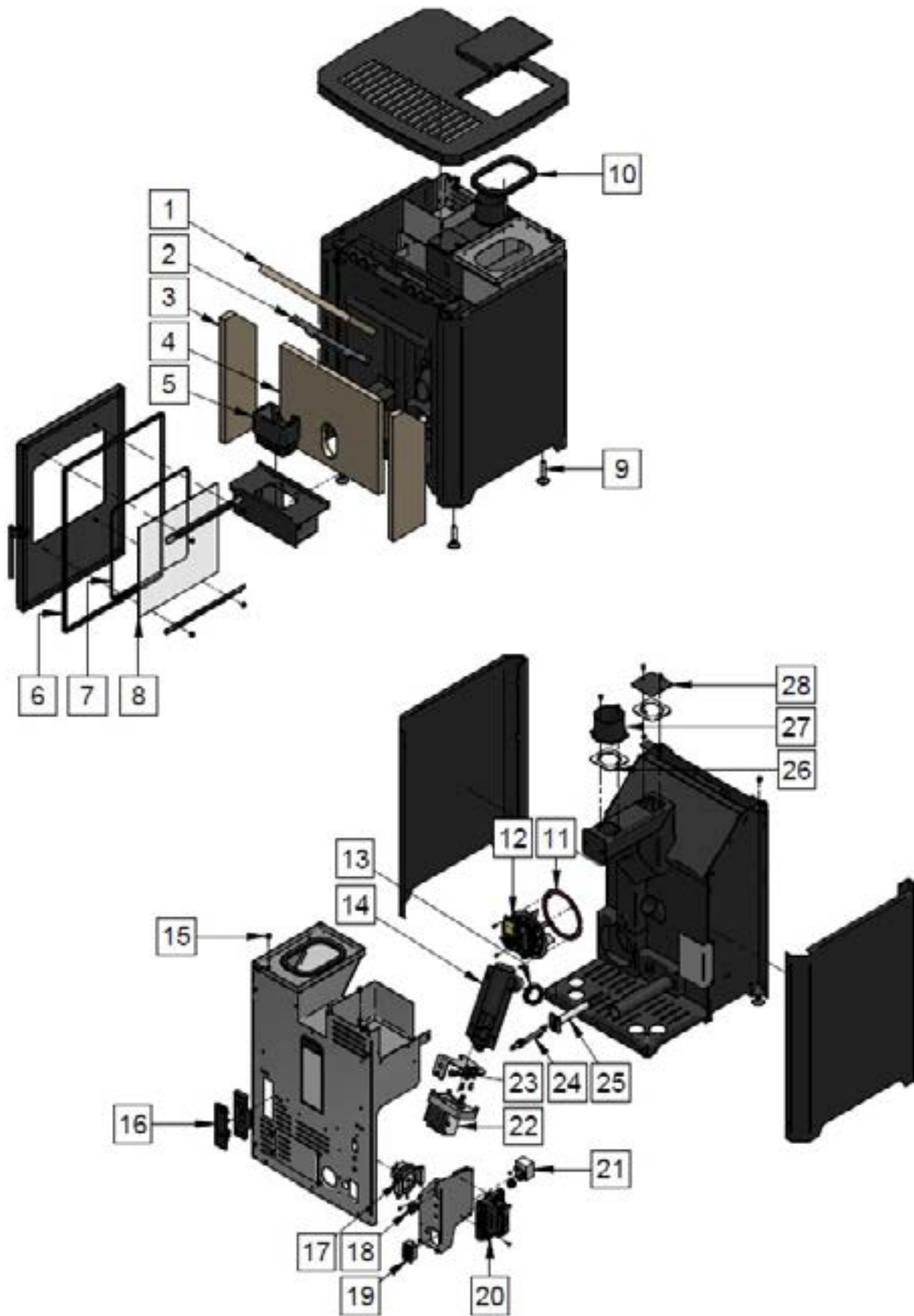
FOUT 12 – Geen ontsteking en geen vlam	<p>Ontsteker werkt niet of is defect Gebrek aan zuurstof / Niet genoeg lucht gaat door de pellets:</p> <ul style="list-style-type: none"> • Kachel vol as, heeft onderhoud nodig • Rookgasventilator heeft meer toerental nodig (afhankelijk van de schoorsteeninstallatie) • Lucht inlaat gaat moeilijk, de kamer heeft onderdruk 	<p>Inspecteer de elektrische verbinding, vervang de ontsteker</p> <p>Schone kachelwisselaar</p> <p>Ventilator regelen, schoorsteen verbeteren</p> <p>Open een raam om te testen, Externe luchtinlaat</p>
FOUT 12 - Geen ontstekingsfout en wel een vlam aanwezig	<p>Geen rookgastemperatuur gedetecteerd/ Lage of geen stijging van de rookgastemperatuur:</p> <ul style="list-style-type: none"> • Rookgastemperatuursensor defect • Rookgassonde geblokkeerd door as • Sensor niet op zijn plaats <p>Ontstekingsproces niet snel genoeg:</p> <ul style="list-style-type: none"> • Niet genoeg pellets om een rookgastemperatuur te detecteren die hoog genoeg is • Gebrek aan zuurstof/Niet genoeg lucht die door de ontsteker stroomt om pellets te verwarmen en snel vuur te maken <p>Brandpot verstopt met as en residu Kachel vol as, heeft onderhoud nodig Rookgasventilator heeft meer toerental nodig (afhankelijk van de schoorsteeninstallatie) Luchtinlaat is moeilijk, de ruimte heeft onderdruk.</p>	<p>Sensor vervangen</p> <p>Sensor inspecteren</p> <p>Sensoraansluitingen inspecteren</p> <p>Controleer de toevoer van pellets</p> <p>Controleer de pellettank, controleer de functie van de vijzelmotor</p> <p>Brandpot schoonmaken</p> <p>Schone kachelwisselaar</p> <p>Ventilator regelen, schoorsteen verbeteren</p> <p>Open raam om te testen, Externe luchtinlaat</p>
FOUT 14 - Max. toerental van de vijzelmotor	<p>De encoder van de vijzelmotor ontvangt een signaal van te veel RPM:</p> <ul style="list-style-type: none"> • Encoderkabel beschadigd of slecht aangesloten • Encoder beschadigd of defect • De elektromotor werkt, maar de verbinding tussen de motor en het hoofdgedeelte van de vijzel is gestopt (motor werkt onbelast) 	<p>Controleer aansluitingen en kabel</p> <p>Controleer het signaal van de encoder, vervang de kabel</p> <p>Controleer de verbinding tussen de motor en de vijzel</p>
FOUT 15 - Alarm Black out	<p>Belangrijkste problemen met de elektrische stroom:</p> <ul style="list-style-type: none"> • De stekker van het netsnoer is uit het stopcontact gehaald • Elektrische onderbreking in de stroomvoorziening • Slecht contact van de stroomkabel • Slechte of geen massaverbinding en statische elektriciteit die uitschakeling veroorzaakt 	<p>Controleer de voeding</p> <p>Controleer de voeding en de zekeringen aan de kachel (Zekeringlocatie: hoofdschakelaar en op printplaat)</p> <p>Controleer de stroomkabel en het stopcontact</p> <p>Controleer of de juiste massaverbinding is</p>

FOUT 47 - Alarm Vijzelmotor, encoder zendt geen signaal uit	Encoder van de vijzelmotor ontvangt geen signaal van het toerental van de motor: <ul style="list-style-type: none"> • Encoderkabel beschadigd • Encoder beschadigd • Encoderkabel losgekoppeld 	Kabel controleren of vervangen Encoder controleren of vervangen Verbinding controleren
FOUT 48 - Alarm Vijzelmotor, encoder stuurt verkeerd signaal	Encoder van de vijzelmotor ontvangt een onjuist signaal van het toerental van de motor: <ul style="list-style-type: none"> • Encoderkabel beschadigd • Encoder beschadigd • Motor werkt niet • Stroomkabels ventilator beschadigd • Vijzel is fysiek geblokkeerd • Encoderkabel losgekoppeld 	Kabel controleren of vervangen Encoder controleren of vervangen Motor controleren of vervangen Verbinding controleren Controleer of de vijzel geblokkeerd is Kabelverbindingen controleren

18. ELEKTRISCH SCHEMA



19. EXPLODED VIEW



20. SPARE PART LIJST

Bestelnummers

Pos	Code	Omschrijving
1	10265	Vuurvaste steen - Bovenkant
2	10328	Steenhouder RVS - Recht 280mm
3	10264	Vuurvaste steen - Zijwand
4	11184	Vuurvaste steen - Achterwand
5	10845	Gietijzeren brandpot met binnenschaal
6	10103	Deurkoord 13 mm
7	10102	Plakkoord RND 6 mm (hol)
8	10109	Ruit 290 x 285 mm
9	10120	Stelvoet
10	10125	Afdichtingsrubber opening pelletreservoir
11	10801	Pakking - Silicone - Rookgasventilator 10 zonder huis
12	10076	Rookgasventilator 10 los
13	10127	Afdichtingsrubber pellettoevoer rond
14	10730	Vijzel met ronde uitloop Ø 55 (compleet)
15	10119	Dop RND 11 x 8,0 mm (t.b.v. M5 cilinderkop) - Silicone
16	10769	WiFi module - Verticaal
17	10068	Luchtdruksensor 60/40 (incl steun)
18	10771	Communicatiepoort/-kabel printplaat Tiemme
19	10091	Hoofdschakelaar
20	10766	Printplaat Tiemme NG01
21	10090	Maximaalthermostaat
22	10797	Vijzelmotor 1,5rpm met encoder
23	10118	Dop 18 x 10,0 mm (groot) - Silicone
24	10301	Gloeibougje keramisch (gesloten)
25	10404	Gloeibougje houder UNI2121068
26	10202	Pakking rookgaskoker 80 x 60 mm - Vilt
27	10535	Rookgasadapter 80mm - Zwart (MNL)
28	10817	Eindplaat rookgaskoker 80x60 (gespoten)

21. TECHNISCHE SPECIFICATIES



Rembrand T3 RC A+

Pelletkachel bestemd voor gebruik in huiselijke ruimtes.



Afstand tot aangrenzende brandbare materialen:
 Voorzijde: 100 cm | Zijkanten: 5 cm | Achterzijde: 5 cm

Prestaties	
Vermogen Nominiaal/Minimaal	6,1kW / 3,0kW
Seizoensgebonden efficiëntie van ruimteverwarming	>70%
Rookgastemperatuur	174 °C
Stroomverbruik Nominiaal Vermogen	0,017 kW
CO bij 13% O ₂	<300 mg/m ³
NO _x bij 13% O ₂	<200 mg/m ³
C _x H _y bij 13% O ₂	<80 mg/m ³
Stof bij 13% O ₂	<20 mg/m ³
Gewicht	62,9 kg
Max. stroomverbruik	320 W
Netspanning	230 V - 50 Hz
Rookgasafvoer	ø 80 mm
Luchtinlaat	ø 40 mm
Materiaal, maximale afmetingen en vochtgehalte pellets	Hout, ø 7 mm, Lengte: 30 mm, Vocht < 12 %

Gebruik alleen aanbevolen brandstof.
 Elektronische sturing inclusief wektijdschakelaar.
 Lees voor gebruik de handleiding.



Prestatieverklaring: Nr. 2010
 NEN-EN 14785:2008
 Notified Body: SGS Nederland BV (N.B. 0600)
 Report: E2KA/2022-02/00009-1

Made in the Netherlands
 Verbindingsweg 17, 9781 DA, Bedum

22. CONFORMITEITSVERKLARING



EU-CONFORMITEITSVERKLARING

Product:

Rembrand T3 RC

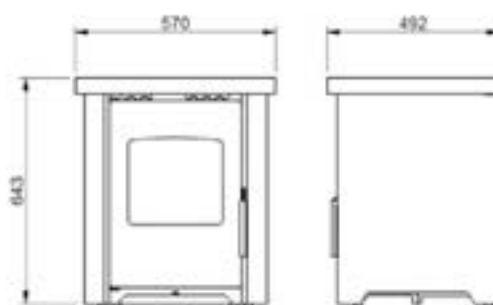
Fabrikant:

Duroflame
Industrieweg 17
9781 DA Bedum – Nederland

Deze conformiteitsverklaring wordt verstrekt onder volledige verantwoordelijkheid van de fabrikant.

Productomschrijving:

Pelletkachel bestemd voor gebruik in huiselijke ruimtes.



Het hierboven beschreven voorwerp is conform de volgende richtlijn(en) en norm(en):

2019/125/EG (betreffende de totstandkoming van een kader voor het vaststellen van eisen inzake ecologisch ontwerp voor energiegerelateerde producten)

2011/65/EU (betreffende beperking van het gebruik van bepaalde gevaarlijke stoffen in elektrische en elektronische apparatuur)

NEN-EN 14785:2006 (Huishoudelijke ruimteverwarmingstoestellen gestookt met geperst hout – Eisen en beproevingsmethoden)

NEN-EN-IEC 60335-2-102:2016 Huishoudelijke en soortgelijke elektrische toestellen - Veiligheid - Deel 2-102: Bijzondere eisen voor branders met elektrische connectoren op gas, olie en vaste brandstoffen tel en/of recycling koelmiddelen van airconditioning en apparatuur voor koelmiddelen

Het hierboven beschreven voorwerp is conform de volgende verordening(en):

[EU] 305/2011 (tot vaststelling van geharmoniseerde voorwaarden voor het verhandelen van bouwproducten en tot intrekking van Richtlijn 89/106/EEG van de Raad)

[EU] 2015/1185 (tot uitvoering van Richtlijn 2009/125/EG van het Europees Parlement en de Raad wat eisen inzake ecologisch ontwerp betreft voor toestellen voor lokale ruimteverwarming die vaste brandstoffen gebruiken)

Initiële type test is uitgevoerd door:

SGS Nederland BV (NB 0608)
Keuringsrapport: EZKA/2022-02/00009-1

Ondertekend voor en namens de fabrikant door:

Aldrik Sebens (algemeen directeur)

Bedum, 13-09-2022

23. PRESTATIEVERKLARING

duroflame®		PRESTATIEVERKLARING	
		in overeenstemming met Verordening (EU) nr. 305/2011	
		Nr. 2015	
1. Unieke identificatiecode van het producttype:	Rembrand T3 RC		
2. Beoogde gebruik:	Huishoudelijke ruimteverwarmingstoestellen gestookt met houtpellets, zonder warmwaterproductie		
3. Fabrikant:	Duroflame BV Verbindingsweg 17 9781 DA Bedum – Nederland		
4. Gemachtigde:	-		
5. Het systeem of de systemen voor de beoordeling en verificatie van de prestatiebestendigheid:	Systeem 3		
6. Geharmoniseerde norm:	NEN-EN 14785:2006		
Aangemelde instantie:	SGS Nederland BV (NB 0608)		
Referentie keuringsrapport:	EZKA/2022-02/00009-1		
7. Aangegeven prestaties:			
Essentiële kenmerken	Prestaties	Geharmoniseerde norm	
Brandveiligheid			
Brandveiligheid:	Conform	NEN-EN 14785:2006	
Minimumafstand tot brandbare materialen:	Voorkant: 100 cm	NEN-EN 14785:2006	
	Achterkant: 5 cm		
	Zijkant: 5 cm		
	Plafond: -		
Vrijkomen van gevaarlijke stoffen:	Conform	NEN-EN 14785:2006	
Oppervlaktetemperatuur:	Conform	NEN-EN 14785:2006	
Uitstoot van verbrandingsproducten			
Nominaal vermogen: (bij 13% O ₂)	CO: 0,016 vol%	NEN-EN 14785:2006	
	CO ₂ : 195 mg/m ³		
	NO _x : 125 mg/m ³		
	C ₂ H ₄ : 7 mg/m ³		
	Dust: 15 mg/m ³		
Gereduceerd vermogen: (bij 13% O ₂)	CO: 0,021 vol%	NEN-EN 14785:2006	
	CO ₂ : 265 mg/m ³		
	NO _x : 110 mg/m ³		
	C ₂ H ₄ : 3 mg/m ³		
	Dust: 17 mg/m ³		
Elektrische veiligheid:	Conform	EN 60335-2-102	
Reinigbaarheid:	Conform	NEN-EN 14785:2006	
Maximale bedrijfsdruk:	- bar	NEN-EN 14785:2006	
Rookgastemperatuur:	T [174°C]	NEN-EN 14785:2006	
Mechanische sterkte (ter ondersteuning rookkanaal):	N.P.D.		
Thermische prestaties			
Nominaal vermogen:	6,1 kW	NEN-EN 14785:2006	
Vermogen afgegeven aan omgeving:	6,1 kW		
Vermogen afgegeven aan water:	-		
Rendement			
Nominaal vermogen:	η [89,4%]	NEN-EN 14785:2006	
Gereduceerd vermogen:	η [89,1%]		
Duurzaamheid:	Conform		

De prestaties van het hierboven omschreven product zijn conform de aangegeven prestaties. Deze prestatieverklaring wordt in overeenstemming met Verordening (EU) nr. 305/2011 onder de exclusieve verantwoordelijkheid van de hierboven vermelde fabrikant verstrekt.

Ondertekend voor en namens de fabrikant door:



Bedum, 13-09-2022

Aldrik Sebens (algemeen directeur)



Duroflame®

Verbindingsweg 17

9781 DA Bedum

E info@duroflame.nl

W duroflame.nl