

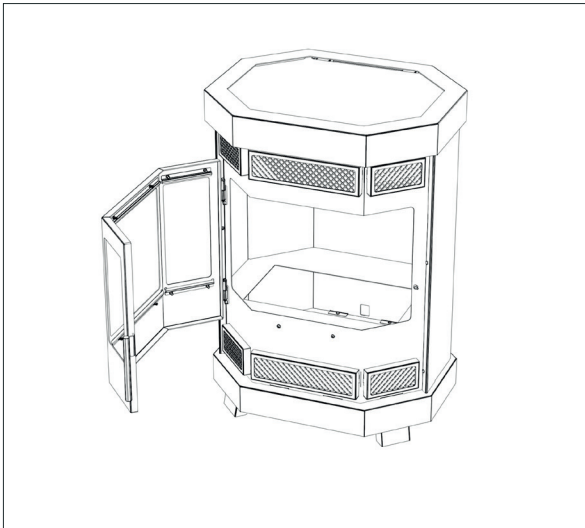
Handleiding

Batavia E400

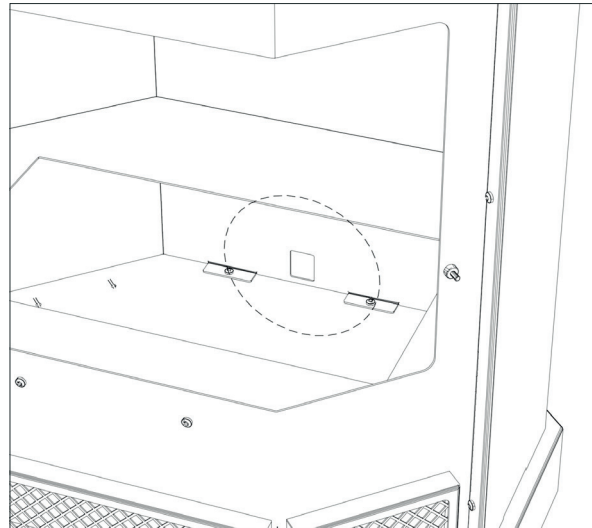
Hartelijk bedankt voor de aankoop van de Batavia E-400

Via onderstaande stappen kunt u de cassette in de Duroflame Batavia E400 plaatsen. Het is belangrijk dat u de bijgeleverde handleiding van de cassette goed doorneemt voordat u deze aanzet.

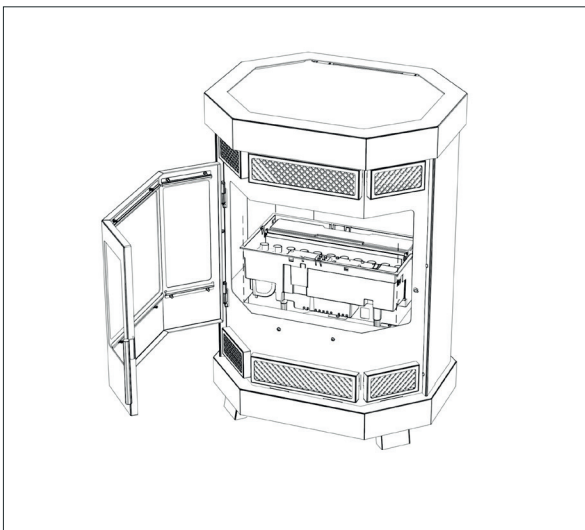
Voor vragen kunt u bij ons terecht:
<https://www.duroflame.nl/contact/>



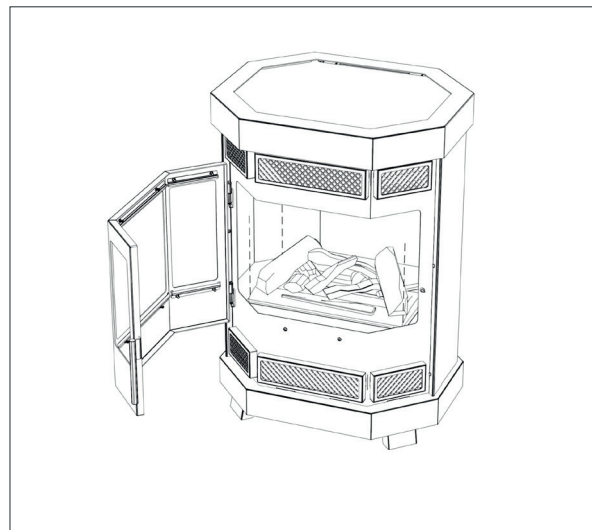
Stap 1. Open de deur.



Stap 2. Steek de stekker van de cassette door het gat onderin de kachel.



Stap 3. Plaats de cassette in de kachel.



Stap 4. Plaats het sierhout bovenop de cassette en sluit de deur.*

*Ontstaat er condens op het glas, open dan de deur tijdens de opstartfase totdat de condens verdwenen is.

Disclaimer:

Met Optimyst-technologie, gepatenteerd door Glen Dimplex. Dit unieke, op water gebaseerde systeem genereert een 3D-vuureffect dat uiterst realistisch is en 100% veilig. Het is ook ideaal voor het milieu en de gezondheid, omdat het geen resten en rook produceert. Optimyst is uiterst eenvoudig te onderhouden, omdat het alleen regelmatige reiniging van de watercontainer vereist. U heeft geen schoorsteen of ingewikkelde infrastructuur nodig, alleen een stopcontact en water. Optimyst is de beste keuze voor u en voor het milieu.